

TAIYO™ AMPHIBIOUS SKIMMER



OWNER'S MANUAL • MANUEL D'UTILISATION • BEDIENUNGSANLEITUNG •
MANUAL DEL PROPIETARIO • MANUALE D'ISTRUZIONI • MANUAL DO UTILIZADOR •
GEBRUIKERSHANDLEIDING • BRUKSANVISNING • KÄYTTÖOHJE •
BRUGSVEJLEDNING • BRUKERMANUAL • РУКОВОДСТВО ПОЛЬЗОВАТЕЛЯ

Important! Carefully read the Owners Manual before play! • **Important!** Lisez attentivement le manuel d'utilisation avant de jouer!
Wichtig! Lesen Sie diese Bedienungsanleitung vor dem Spielen sorgfältig durch! • **Importante!** Lee con cuidado el manual del propietario antes de ponerle a jugar. • **Importante!** Leggere attentamente il manuale dell'utente prima di giocare!
Important! Leia atentamente o Manual do Proprietário antes de brincar. • **Belangrijk!** Lees de gebruiksaanwijzing zorgvuldig door voordat je met het product speelt!
Viktigt! Läs nog en gång ägarmanualen innan användning!
Tärkeää! Lue käyttöohje huolellisesti läpi ennen tuotteen käyttöä! • **Viktigt!** Läs bruksanvisningen grundigt för bruk!
Viktigt! Les brükermanualen nøyre før du leker med bilen. • **Важно!** Перед тем как играть, внимательно прочитайте руководство пользователя.

ATTENTION WARNING ADVERTENCIA WAARSCHUWING ACHTING AVVERTENZA

0-3 No children under 3 years

CE **EN60825-2** **EN62262**

FC **CCC**

8+

Asst. 9220000
Item No. 200000A / 200000B

WARNING: CHOKING HAZARD - Small parts. Not for children under 3 years.

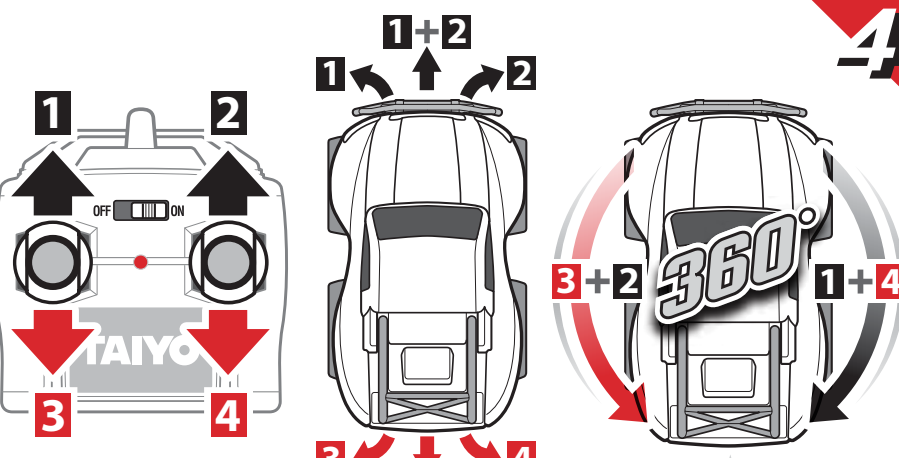
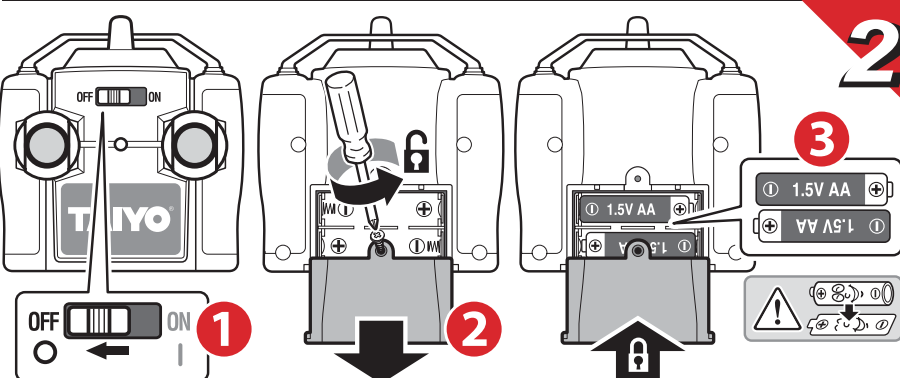
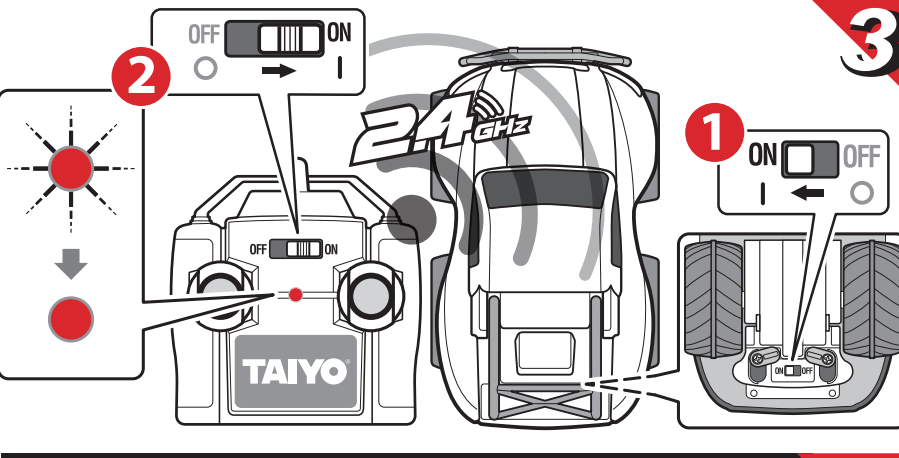
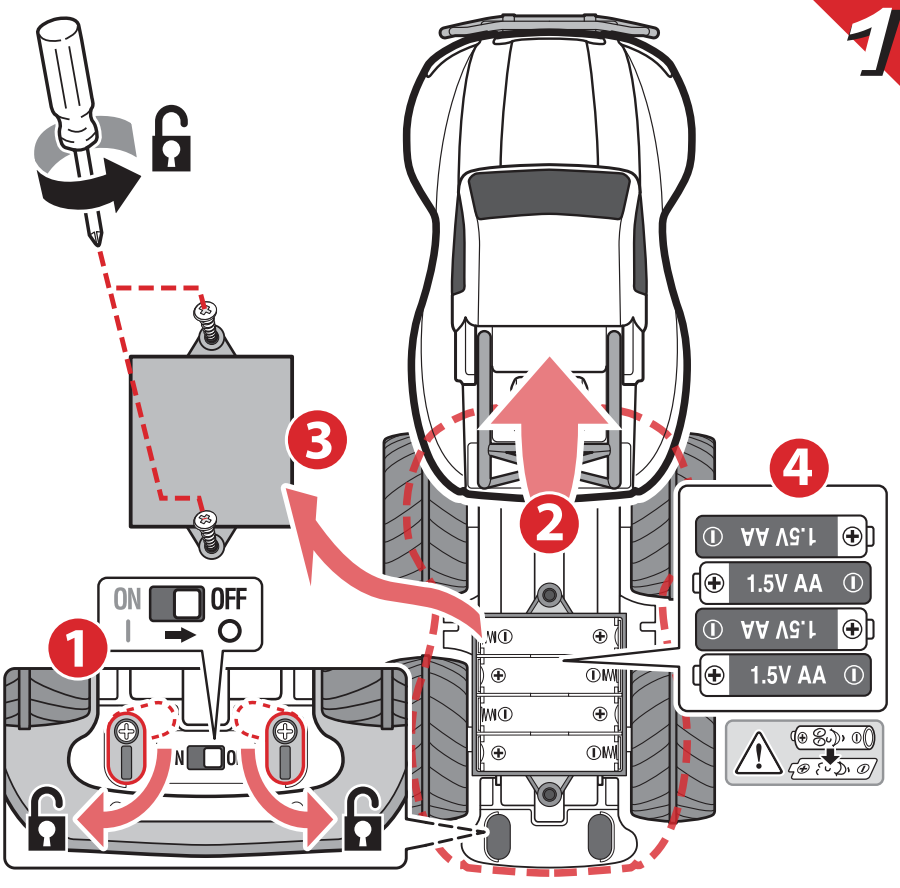
CONSIDERE POINT VARIER LOCALMENT - WITTOLICONSSESERFR

FC This device complies with Part 15 of the FCC Rules. Operation is subject to the following two conditions: (1) this device may not cause harmful interference, and (2) this device must accept any interference received, including interference that may cause undesired operation.

MADE IN CHINA - FABRIQUÉ EN CHINE - HERGESTELT IN CHINA - FABRICADO EN CHINA - PRODOTTO IN CINA - FEITO NA CHINA - GEMAAKT IN CHINA - TILLYKERAD I KINA - VALMISTETTY KUINKASA - PRODUČETI KINA - PRODUŠETI KINA - СДЕЛАНО В КИТАЕ

TOY SHOCK Toy Shock International Limited Unit 302-303, 3/F, Tower B, New Mandarin Plaza, 14 Science Museum Road, Tsim Sha Tsui East Kowloon, Hong Kong www.toyshock.com	Manufactured by / Fabriqué par: Toy Shock International Limited Unit 302-303, 3/F, Tower B, New Mandarin Plaza, 14 Science Museum Road, Tsim Sha Tsui East Kowloon, Hong Kong	Imported by / Importó por: Toyshock Iberia, S.L.U. C/ Guzman el Bueno 133, Edif. Britannia 5B, Madrid 28003, España	Toyshock LLC 123 Madeira Ave. Suite 203, Coral Gables, Miami FL 33134, U.S.A.
---	--	--	---

info@toyshock.com



SAFETY CIRCUIT During use, the internal power in the electric circuit can get quite high (for example during a 360° spin). In such a case a safety circuit will shut down the vehicle for approximately 10-15 seconds. During this period the car will not respond to signals from the transmitter. This is not a defect but a safety measure to protect the electronic circuits. After this period, the car will resume normal operation.

CIRCUIT DE SÉCURITÉ Pendant l'utilisation, la puissance contenue dans le circuit électrique peut être très élevée (par exemple lors d'une rotation à 360°). Dans un tel cas, un circuit de sécurité arrête le véhicule pour environ 10 à 15 secondes. Pendant cette période, la voiture ne répondra pas au signal provenant de l'émetteur. Ce n'est pas un défaut mais une mesure de sécurité pour protéger les circuits électroniques internes. Après cette période, la voiture reprendra son fonctionnement normal.

CIRCUITO DE SEGURIDAD Durante su utilización, la potencia del circuito electrónico interno puede llegar a ser muy alta (por ejemplo durante el giro de 360°). En ese caso el circuito de seguridad se apagará durante aproximadamente 10-15 segundos. Durante este periodo el vehículo no responderá a las señales desde el transmisor. Esto no es un defecto sino una medida de seguridad para proteger los circuitos electrónicos. Después de este periodo el coche reanudará su funcionamiento normal.

0-3 **AVERTISSEMENT! RISQUES D'ÉTOUFFEMENT**
Petites pièces. Ne convient pas aux enfants de moins de 3 ans.

• Vérifiez régulièrement que les piles ne fuient pas. Retirez les piles usagées du jouet.
• N'essayez jamais de charger des batteries non-rechargeables.
• Les batteries rechargeables doivent être retirées du jouet avant la recharge.
• Les batteries rechargeables doivent seulement être chargées sous la supervision d'un adulte.
• A l'insertion des piles, veillez à ne pas inverser les polarités.
• Ne mélangez jamais des piles de fabricants différents ou des piles neuves et anciennes.
• Utilisez uniquement les piles recommandées ou des piles de qualité égale.
• Ne court-circuitez jamais les bornes d'une pile.
• Installez les piles seules (+) et (-) dans des piles sont positionnés correctement.S'assurer que le bouton de mise en marche on-off du véhicule soit tourné sur OFF lors de la mise en place des piles.
• Eviter l'usage combiné de nouvelles piles sèches avec des usagées. Eviter l'usage combiné de piles rechargeables et depiles sèches. Eviter l'usage combiné de piles chargées et de piles déchargées. Ne pas mélanger des piles usagées avec des neuves. Ne pas mélanger des piles alcalines, standards (carbone-zinc) ou rechargeables.
• Retirez toutes les piles du véhicule et du transmetteur après le jeu.
• Conservez les batteries hors de portée des enfants. Ne vous déshabillez le chargeur ou le pack de batteries.

REMARQUE : LES PILES DOIVENT ÊTRE RECYCLÉES OU MISES AU REBUT CORRECTEMENT.
Pour toutes informations, contactez le centre de gestion des déchets solides de votre localité ou tout autre organisme local approprié.

REGLES DE SECURITE DE FONCTIONNEMENT
FAIRE FONCTIONNER LE JOUET DANS L'EAU UNIQUEMENT LORSQU'IL EST COMPLÈTEMENT ASSEMBLÉ SELON LES INSTRUCTIONS FOURNIES.

Sélectionner un endroit SECURISE pour faire fonctionner le véhicule. Ne pas conduire dans la rue. Eviter de piloter sur du SABLE. Ces obstacles peuvent diminuer les performances. Vérifier la surface en face de vous et faire attention aux obstacles. Le récepteur radio et le transmetteur dans votre véhicule sont des instruments sensibles. Ne pas laisser le véhicule ou le transmetteur proches de sources de CHALEUR ou exposés à la LUMIÈRE SOLAIRE DIRECTE pendant de longues périodes. Eviter de laisser le véhicule ou le transmetteur à L'EXTERIEUR DURANT LA NUIT. L'UMIDITÉ NOCTURNE PEUT ENDOMMAGER LE MECANISME INTERIEUR. NE PAS essayer de séparer ou reconstituer les éléments.

LES CHANGEMENTS OU MODIFICATIONS NON EXPRESSEMENT APPROUVÉS POUR CONFORMITE PAR LE FABRICANT POURRAIENT ANNULLER L'AUTORITE DE L'UTILISATEUR À FAIRE FONCTIONNER L'EQUIPEMENT.
• **DANS UN ENVIRONNEMENT COMPORTANT DES DÉCHARGES ÉLECTROSTATIQUES, LE PRODUIT PRÉSENTE DES RISQUES DE DYSFONCTIONNEMENT, NÉCESSITAINT UNE RÉINITIALISATION DU PRODUIT PAR L'UTILISATEUR.**

ATTENTION:
Tenir éloigné de la portée des jeunes enfants en dessous de 36 mois, en raison du danger de blessure.
NE PAS utiliser de produits chimiques car ils peuvent déformer ou endommager la carrosserie.
Ne faites pas rouler votre véhicule sur des tapis épais ou de la moquette épaisse. Cela peut être dangereux car des fibres peuvent s'enrouler autour de l'arbre de transmission et causer un échauffement du moteur.

INTERFÉRENCE RADIO: Parfois le comportement erratique ou la perte de contrôle du véhicule est le résultat d'une interférence due à des câbles haute tension, des transformateurs haut voltage, certains types de bâtiments, des murs en béton ou des endroits étroits où les SIGNAUX RADIO émis par le transmetteur PEUVENT ÊTRE DISCONTINUS, ceci entraînant une DIFFICULTÉ pour le véhicule à recevoir un BON SIGNAL RADIO. Si vous rencontrez ce type de comportement ou perte de contrôle, CHANGER D'EMPLACEMENT. Vous rencontrerez des INTERFÉRENCES SI UN AUTRE véhicule contrôlé par radio ou radio CB est en usage à proximité sur votre MEME FREQUENCE.

CERTIFICATION FCC
REMARQUE: Cet appareil est conforme à la Section 15 du règlement de la FCC. Son utilisation est soumise aux deux conditions suivantes: (1) cet appareil ne peut pas causer de brouillage préjudiciable, et (2) cet appareil doit accepter toutes les interférences reçues, y compris celles susceptibles d'engendrer un dysfonctionnement. Avertissement: Tout apport de changement ou de modification à cette unité qui n'est pas approuvé explicitement par la partie responsable de la conformité peut annuler le droit de l'utilisateur d'utiliser l'appareil. REMARQUE: Cet appareil a été testé et respecte les limites prévues pour un appareil numérique de classe B, conformément à la section 15 du règlement FCC. Ces limites sont conçues pour assurer une protection raisonnable contre les interférences nuisibles dans des bâtiments à vocation résidentielle. Cet appareil génère, utilise et peut émettre de l'énergie radioélectrique, et s'il n'est pas installé et utilisé conformément aux instructions, il peut causer des interférences préjudiciables pour les communications radio. Cependant, nous ne pouvons garantir qu'aucun brouillage ne se produira dans une installation particulière. Si cet appareil produit des interférences préjudiciables lors de réception radio ou télévisée qui peuvent être détectées en allumant et en éteignant l'appareil, l'utilisateur est prié de les supprimer d'une ou de plusieurs manières: - Réorienter ou déplacer l'antenne de réception. - Augmenter la distance entre l'appareil et le récepteur. - Brancher l'appareil à une prise de courant d'un circuit différent de celui auquel le récepteur est branché. - Consulter le revendeur ou un technicien radio/TV expérimenté pour obtenir de l'aide.

Le présent appareil est conforme aux CNR d'industrie Canada applicable aux appareils radio exempts. L'exploitation est autorisée aux deux conditions suivantes:
(1) l'appareil ne doit pas produire de brouillage, et
(2) l'utilisateur de l'appareil doit accepter tout brouillage radioélectrique subi, même si le brouillage est susceptible d'en compromettre le fonctionnement.

VEUILLEZ CONSERVER LA BOÎTE ET LE MODE D'EMPLOI POUR UNE CONSULTATION ULTÉRIEURE.

0-3 **ACHTUNG! ERSTICKUNGSGEFAHR**
Kleine Teile. Nicht für Kinder unter 3 Jahren geeignet.

• Die Batterien regelmäßig auf Auslaufen überprüfen.
• Entladene Batterien aus dem Spielzeug herausnehmen.
• Es darf nicht versucht werden, nicht aufladbare Batterien aufzuladen.
• Herausnehmbare, aufladbare Batterien sind vor dem Aufladen aus dem Spielzeug zu entfernen.
• Aufladbare Batterien dürfen nur unter der Aufsicht Erwachsener nachgeladen werden.
• Beim Einlegen der Batterien stets auf korrekte Polarität achten.
• Batterien verschiedener Marken sowie neue und gebrauchte Batterien dürfen nicht zusammen verwendet werden.
• Nur die empfohlenen Batterien bzw. Batterien gleichwertiger Qualität verwenden.
• Die Anschlüsse dürfen nicht kurzgeschlossen werden.
• Beachten Sie beim Einlegen der Batterien bitte die entsprechenden Polaritätsmarkierungen (+) und (-).
• Vergewissern Sie sich, dass das Fahrzeug AUSGESCHALTET ist, während Sie die Batterien einlegen.
• Kombinieren Sie keine neuen und alten Trockenbatterien. Kombinieren Sie keine aufladbare Batterien und Trockenbatterien.
• Kombinieren Sie keine aufgeladenen und entladene Batterien. Mischen Sie keine alten und neuen Batterien. Mischen Sie keine Alkali-, Standard-, (Karbon-Zink) oder wieder.
• Nehmen Sie nach dem Spielen alle Batterien aus dem Fahrzeug und aus dem Sender.
• Batterien außer Reichweite von Kindern aufbewahren!
• Nehmen Sie Ladevorrichtung oder Akkupack nie auseinander.

HINWEIS: BATTERIEN MÜSSEN ORDNUNGSGEMÄSS WIEDERVERWERTET ODER ENTSORGT WERDEN. Weitere Informationen über das Abgabe- und Sammelsystem erhalten Sie bei der für Sie zuständigen Gemeindeverwaltung oder anderen zuständigen Behörden.

SICHERHEITSHINWEISE ZUR BEDIENUNG
DAS SPIELZEUG KANN IM WASSER FUNKTIONIEREN, NUR WENN ES GEMÄSS DER ANWEISUNGEN VOLLSTÄNDIG ZUSAMMEN GEBAUT IST.

Wählen Sie einen SICHEREN Ort für den Fahrzeugbetrieb aus. Nicht auf der Straße fahren. Nicht auf SAND. Dieses ist gefährlich und könnte die Leistung beeinträchtigen. Achte Sie auf den Bereich vor Ihnen und auf eventuelle Hindernisse. Der Funkempfänger in Ihrem Fahrzeug und der Sender sind sensible Instrumente. Weder das Fahrzeug noch der Sender dürfen über einen längeren Zeitraum HITZE oder DIREKTER SONNENSTRAHLUNG ausgesetzt werden. Das Fahrzeug und der Sender dürfen NACHTS nicht im FREIEN aufbewahrt werden. DIE FEUCHTIGKEIT WÄHREND DER NACHT SCHÄDIGT DEN INTERNEN MECHANISMUS. Die Gerätebestandteile dürfen WEDER entnommen NOCH umgebaut werden. BEI ÄNDERUNGEN UND MODIFIKATIONEN, DIE NICHT AUSDRÜCKLICH VOM GERÄTHERSTELLER GENEHMIGT WORDEN SIND, VERFÄLLT DIE BERECHTIGUNG ZUR GERÄTEBENUTZUNG. • ELEKTROSTATISCHE ENTLADUNG KANN FEHLFUNKTIONEN VERURSACHEN; IN SOLCH EINEM FALL MUSS DAS PRODUKT ZURÜCKGESETZT WERDEN.

VORSICHT:
Bewahren Sie das Produkt außerhalb der Reichweite von Kindern unter 36 Monaten auf, da diese sich verletzen könnten. Verwenden Sie KEINE Chemikalien, da diese die Karosserie verformen oder beschädigen könnten. Fahrzeug NICHT auf dichten Teppichen laufen lassen. Es ist gefährlich, da die Teppich-Fäden in den Motor geraten könnten und der Motor überhitzt wird.

FUNKSTÖRUNG: Gelegentlich treten Schwankungen oder Steuerungsfehler am Fahrzeug aufgrund von Störungen, ausgelöst durch Hochspannungsleitungen, Hochspannungswandler in bestimmten Gebäuden, an Betonwänden oder nahe gelegenen Orten auf, von welchen die FUNKSIGNALE, die der Sender aussendet, gestört werden könnten. Achten Sie daher darauf, dass Ihr Fahrzeug stets ein ungestörtes FUNKSIGNALE empfängt. Falls diese Steuerungsfehler auftreten sollten, ÄNDERN SIE DEN STANDORT. Es könnten STÖRUNGEN durch ein ANDERES funkgesteuertes Fahrzeug oder von CB-Funk in der Nähe und auf der GLEICHEN FREQUENZ ausgelöst werden.

BITTE BEWAHREN SIE DIE VERPACKUNG UND DIE GEBRAUCHSANLEITUNG ZUM SPÄTEREN NACHSCHLAGEN SORGFÄLTIG AUF.

0-3 **ATTENZIONE! PERICOLO DI SOFFOCAMENTO**
Contiene componenti piccoli. Non adatto ai bambini al di sotto dei 3 anni.

• Non utilizzare mai pile (accumulatori) che presentino segni di perdite di elettrolita o non siano perfettamente integre.
• Rimuovere le pile (accumulatori) dall'apparecchio prima di procedere al suo smaltimento.
• Non ricaricare le pile (accumulatori) usa e getta.
• Le pile rimovibili che possono essere ricaricate devono essere rimosse dal giocattolo prima di eseguire la ricarica.
• Le pile ricaricabili possono essere caricate solo con la supervisione di un adulto.
• Quando si inseriscono le pile fare attenzione a non invertire la polarità.
• Non usare mai insieme pile di marche diverse e non mischiare pile vecchie e nuove.
• Usare solo le pile sigillate o pile di qualità analoga.
• Non mandare mai i terminali in cortocircuito.
• Le pile (accumulatori) devono essere inserite avendo cura di abbinare la polarità indicata. Assicurarsi che i terminali (+) e (-) siano posizionati nella giusta direzione.
• Assicurarsi che l'interruttore di accensione e di spegnimento (on-off) del veicolo sia su OFF al momento di installare le batterie.
• Non utilizzare contemporaneamente diverse tipologie di pile (accumulatori) o pile (accumulatori) nuove e usate.
• Rimuovere sempre le pile (accumulatori) dall'apparecchio una volta esaurite.
• Tenere le pile (accumulatori) fuori dalla portata dei bambini.
• Non cercare di aprire le pile (accumulatori).

NOTA: LE BATTERIE DEVONO ESSERE RICICLATE O SMALTITE CORRETTEAMENTE. Contattare l'ufficio locale per la gestione dei rifiuti solidi o un altro ufficio locale competente.

REGOLE OPERATIVE DI SICUREZZA
FARE FUNZIONARE IL GIOCATTOLO NELL'ACQUA UNICAMENTE DOPO L'ENSAMBLAGE COMPLETO DI ACCORDO ALLE ISTRUZIONI FORNITE.

Scegliere un posto SICURO per utilizzare il veicolo. Non guidare in strada. Evitare di guidare sulla SABBIA. Questi elementi possono influire negativamente sulle prestazioni. Verificare le condizioni della superficie di fronte a voi e prestare attenzione a eventuali ostacoli. I ricevitori radio presenti nel veicolo e nel trasmettitore sono strumenti sensibili. Non lasciare il veicolo o il trasmettitore nei pressi di sorgenti di CALORE o alla LUCE DIRETTA DEL SOLE per lunghi periodi di tempo. Non lasciare il veicolo o il trasmettitore ALL'APERTO DURANTE LA NOTTE. L'UMIDITÀ NOTTURNA È DANNOSA per il MECCANISMO INTERNO. Non cercare di aprire o di rimodellare parti del prodotto. CAMBIAMENTI O MODIFICHE NON ESPRESSAMENTE APPROVATI DAL PRODUTTORE POSSONO ANNULLARE L'AUTORITÀ DELL'UTENTE AD UTILIZZARE L'APPARECCHIO. • SOTTO L'AMBIENTE CON SCARICO ELETTROSTATICO, IL PRODOTTO PUÒ ESSERE MALFUNZIONALE E RICHIEVE L'UTENTE DI RINVAZIONE DEL PRODOTTO.

ATTENZIONE:
Tenere il prodotto lontano dalla portata di bambini di età inferiore a 36 mesi in quanto presenta il rischio di provocare ferite. NON utilizzare sostanze chimiche in quanto potrebbero deformare o danneggiare il corpo del veicolo. NON utilizzare il veicolo su tappeti a trama fitta. Potrebbe essere pericoloso in quanto le fibre dei tappeti potrebbero avvolgersi sull'asse del motore e provocare un surriscaldamento dello stesso.

INTERFERENZA RADIO: talvolta un andamento erratico o la perdita del controllo del veicolo sono dovuti a un'interferenza causata da fili dell'alta tensione, trasformatori ad alto voltage, determinati tipi di edificio, muri in cemento o luoghi angusti dove i SEGNALE RADIO inviati dal trasmettitore POTREBBERO DISPERSI rendendo così DIFFICILE per il veicolo di ricevere un BUON SEGNALE RADIO. Nell'eventualità di questo tipo di comportamento o di perdita di controllo, SPOSTARSI IN UN LUOGO DIVERSO. Si possono verificare INTERFERENZE nel caso in cui un ALTRO veicolo radiocontrollato o una radio CB siano operativi nelle vicinanze e sulla STESSA FREQUENZA.

CONSERVARE LA CONFEZIONE E IL MANUALE PER CONSULTAZIONE FUTURA.

ENGLISH
0-3 **WARNING! CHOKING HAZARD**
Small parts. Not suitable for children under 3 years.

• Check the batteries regularly for leakage.
• Remove empty batteries from the toys.
• Never try to charge non-rechargeable batteries.
• Removable batteries which can be recharged must be removed from the toy prior to charging.
• Rechargeable batteries may only be charged under the supervision of an adult.
• When inserting the batteries take care not to reverse their polarity.
• Never use batteries of different manufacturers and do not mix old and new batteries.
• Use only the recommended batteries or batteries of equal quality.
• Never short-circuit the terminals.
• Install batteries making sure that the (+) and (-) poles of the batteries are positioned accurately.
• Make sure vehicle's on-off switch is turned OFF when installing batteries.
• Avoid combined use of new dry batteries and old ones. Avoid combined use of rechargeable batteries and dry batteries.
• Avoid combined use of charged batteries and discharged batteries. Do not mix old and new batteries. Do not mix alkaline, standard (carbon-Zinc) or rechargeable batteries.
• Remove all the batteries from the vehicle and the transmitter after playing.
• Keep batteries out of reach of children. Do not take the charger or battery pack apart.

NOTE: BATTERIES MUST BE RECYCLED OR DISPOSED PROPERLY.
Contact your local area office of solid waste management or other appropriate local agency for information.

OPERATING SAFETY RULES
THE TOY IS TO BE OPERATED IN WATER ONLY WHEN FULLY ASSEMBLED IN ACCORDANCE WITH THE INSTRUCTIONS.

Select a SAFE place to operate your vehicle. Do not drive in the street. Avoid driving on SAND. These hazards can impair performance. Check the surface ahead of you and watch for obstacles. The radio receiver in your vehicle and transmitter are sensitive instruments. Do not leave Vehicle or Transmitter near sources of HEAT or under DIRECT SUNLIGHT for long periods of time. Avoid leaving Vehicle or Transmitter OUTSIDE OVERNIGHT. NIGHT DAMPNISS IS HARMFUL to INTERIOR MECHANISM. DO NOT try to take apart or remodel any of the parts.

CHANGES OR MODIFICATIONS NOT EXPRESSLY APPROVED BY THE MANUFACTURER FOR COMPLIANCE COULD VOID THE USER'S AUTHORITY TO OPERATE THE EQUIPMENT.
UNDER THE ENVIRONMENT WITH ELECTROSTATIC DISCHARGE, THE PRODUCT MAY MALFUNCTION AND REQUIRE USER TO RESET THE PRODUCT.

CAUTION:
Keep out of reach of small children under 36 months old as there is danger of getting hurt. DO NOT use chemicals as they can deform or damage the body. DO NOT operate your vehicle on thick-piled carpets. It can be dangerous since the carpet fiber may twine round a shaft and cause the motor to overheat.

RADIO INTERFERENCE: Sometimes erratic behavior or loss of control of vehicle is the result of interference caused by high tension wires, high voltage transformers certain types of building, concrete walls or narrow places where RADIO SIGNALS sent from your transmitter MAY BE SCATTERED thus making it DIFFICULT for your vehicle to receive a GOOD RADIO SIGNAL. If you encounter this type of behavior or loss of control, CHANGE TO A DIFFERENT LOCATION. You will encounter INTERFERENCE if ANOTHER radio controlled vehicle or CB radio is operating in the vicinity on your SAME FREQUENCY.

FEDERAL COMMUNICATIONS COMMISSION COMPLIANCE
NOTE: This device complies with Part 15 of the FCC Rules. Operation is subject to the following two conditions: (1) this device may not cause harmful interference, and (2) this device must accept any interference received, including interference that may cause undesired operation.

Warning: Changes or modifications to this unit not expressly approved by the party responsible for compliance could void the user's authority to operate the equipment. NOTE: This equipment was tested and found to comply with the limits for a Class B digital device, pursuant to Part 15 of the FCC Rules. These limits are designed to provide reasonable protection against harmful interference in a residential installation. This equipment generates, uses and can radiate radio frequency energy and, if not installed and used in accordance with the instructions, may cause harmful interference to radio communications. However, there is no guarantee that interference will not occur in a particular installation. If this equipment does cause harmful interference to radio or television reception, which can be determined by turning the equipment off and on, the user is encouraged to try to correct the interference by one or more of the following measures:
- Reorient or relocate the receiving antenna.
- Increase the separation between the equipment and receiver.
- Connect the equipment into an outlet on a circuit different from that to which the receiver is connected.
- Consult the dealer or an experienced radio/TV technician for help.

This device complies with Industry Canada Licence-exempt RRS standard(s). Operation is subject to the following two conditions: (1) this device may not cause interference, and (2) this device must accept any interference, including interference that may cause undesired operation of the device.

KEEP DISPLAY BOX AND MANUAL FOR FUTURE REFERENCE.

0-3 **¡ATENCIÓN! RIESGO DE ASFIXIA**
Piezas pequeñas. No apto para niños menores de 3 años.

• Compruebe las pilas periódicamente para detectar posibles fugas.
• No deje las pilas gastadas en el juguete.
• No trate nunca de cargar pilas no recargables.
• Las pilas removibles deben ser retiradas del juguete antes de ser cargadas.
• Las pilas recargables pueden recargarse sólo bajo la supervisión de un adulto.
• Al colocar las pilas hay que tener cuidado para no colocarlas con la polaridad invertida.
• No use nunca mezclas pilas de fabricantes diferentes ni tampoco mezcle pilas nuevas y viejas.
• Use sólo las pilas recomendadas o equivalentes de la misma calidad.
• No haga cortocircuitos en los terminales de las pilas.
• Instale las pilas asegurándose de que los polos (+) y (-) queden en la posición correcta.
• Antes de colocar las pilas asegúrese de que el interruptor on-off del vehículo está en la posición OFF.
• No mezcle pilas secas nuevas con pilas secas gastadas. No mezcle pilas recargables con pilas secas. No mezcle pilas cargadas con pilas descargadas. No mezcle pilas nuevas con pilas usadas. No mezcle pilas alcalinas, con pilas estándar (carbono-zinc) o con pilas recargables.
• Después de jugar con el vehículo, retire las pilas del transmisor y del vehículo.
• Mantenga las baterías fuera del alcance los niños.
• No desmonte el cargador o el set de pilas.

NOTA: LAS BATERÍAS DEBEN RECICLARSE O DESECHARSE ADECUADAMENTE.
Contacte a su oficina de gestión de desechos local o a otra autoridad pertinente para obtener información.

NORMAS DE SEGURIDAD PARA OPERAR EL VEHÍCULO
EL JUGUETE PUEDE FUNCIONAR EN EL AGUA SOLO CUANDO ESTÉ COMPLETAMENTE ENSAMBLADO DE ACUERDO A LAS INSTRUCCIONES.

Selecciona un lugar SEGURO para hacer funcionar el vehículo. No lo haga funcionar en la calle. Evita que ruede sobre ARENA. Estas situaciones pueden perjudicar el funcionamiento del vehículo. Comprueba la superficie que tienes por delante y estate atento a los obstáculos. El receptor de radio del vehículo y el transmisor son instrumentos sensibles. No dejes el vehículo o el transmisor cerca de fuentes de CALOR o expuesto a la LUZ DIRECTA DEL SOL durante periodos largos de tiempo. Evita dejar el coche en el EXTERIOR durante la NOCHE. LA HUMEDAD NOCTURNA ES DAÑINA PARA EL MECANISMO INTERNO. NO intentes desmontar o modificar ninguna de las piezas. CUALQUIER CAMBIO O MODIFICACIÓN NO APROBADOS EXPRESAMENTE POR EL FABRICANTE PODRÍAN ANULAR EL DERECHO DEL USUARIO A UTILIZAR LA UNIDAD. • EN ENTORNOS CON DESCARGAS ELECTROSTÁTICAS, EL PRODUCTO PODRÍA NO FUNCIONAR CORRECTAMENTE, POR LO QUE EL USUARIO DEBERÁ RESTABLECERLO.

PRECAUCIÓN:
Mantener el juguete fuera del alcance de niños pequeños, de menos de 36 meses, ya que hay peligro de que se lesionen. NO utilizar sustancias químicas, ya que pueden deformar o dañar la carrocera. NO HAGA FUNCIONAR su vehículo sobre alfombras gruesas. Puede ser peligroso ya que fibras de la alfombra se pueden enrollar en los ejes del vehículo y hacer que el motor se sobrecaliente.

INTERFERENCIAS DE RADIO: En ocasiones, puede producirse un comportamiento errático o una pérdida de control del vehículo como consecuencia de interferencias producidas por tendidos de alta tensión, transformadores de alta tensión, ciertos tipos de edificios, muros de hormigón o espacios reducidos en los que las SEÑALES DE RADIO emitidas por el transmisor PUEDEN SER DISPERSADAS, haciendo así difícil que el vehículo reciba una BUENA SEÑAL DE RADIO. Si observas este tipo de comportamiento o pérdida de control, MUÉVETE A OTRO LUGAR. Se producirán INTERFERENCIAS si otro vehículo de radio control o una emisora de banda ciudadana está funcionando en las proximidades en tu MISMA FRECUENCIA.

CONSERVE EL MANUAL Y LA CAJA PARA FUTURAS CONSULTAS.

PORTUGUÊS **AVISO! PERIGO DE SUFOCAMENTO** Peças pequenas. Não adequado para crianças com menos de 3 anos.

- Verificar as pilhas regularmente para evitar derramamentos.
- Retirar as pilhas gastas do brinquedo.
- Não tentar carregar pilhas não-recarregáveis.
- As pilhas recarregáveis devem ser retiradas do brinquedo antes de serem recarregadas (se removíveis).
- As pilhas recarregáveis só devem ser recarregadas sob vigilância de um adulto.
- Colocar sempre as pilhas respeitando as polaridades.
- Não usar pilhas de fabricantes diferentes e não misturar pilhas usadas com novas.
- Usar apenas as pilhas recomendadas ou do mesmo tipo.
- Evitar os curto-circuitos com os terminais de corrente.
- Coloque as pilhas, certificando-se que os pólos (+) e (-) das pilhas ficam colocados na posição correcta.
- Certifique-se que o interruptor de ligar e desligar o veículo está em OFF (desligado) quando colocar as pilhas.
- Evite misturar pilhas secas novas com pilhas secas usadas. Evite misturar pilhas de recarregáveis com pilhas secas. Evite misturar pilhas carregadas com pilhas gastas. Não misture pilhas novas com pilhas gastas. Não misture pilhas alcalinas com pilhas normais (Carbon-Zinco) ou recarregáveis.
- Retire todas as pilhas do veículo e do transmissor após a utilização.
- Mantenha baterias fora do alcance das crianças.
- Não desmanche o carregador ou o jogo de baterias.

- NOTA: AS BATERIAS DEVEM SER ELIMINADAS OU RECICLADAS DE FORMA ADEQUADA:** Contacte o seu escritório local de gestão de resíduos sólidos ou outra agência local adequado para mais informações.

REGRAS PARA UMA UTILIZAÇÃO SEGURA

- O BRINQUEDO PODE FUNCIONAR NA AGUA SO QUANDO ESTÉ TOTALMENTE MONTADO COMO NAS INSTRUÇÕES.**

Escolha um local SEGURO para utilizar o seu veículo. Não o utilize na rua. Evite utilizá-lo na AREIA. Estes locais podem diminuir o desempenho do produto. Verifique a superfície onde se encontra quanto a obstáculos. O receptor de rádio no seu veículo e no transmissor são instrumentos sensíveis. Não deixe o veículo ou o transmissor perto de fontes de CALOR ou sob a LUZ DIRECTA DO SOL durante períodos prolongados de tempo. Evite deixar o veículo ou o transmissor NA RUA DURANTE A NOITE. A HUMIDADE NOCTURNA DANIFICA OS MECANISMOS INTERIORES. NÃO tente retirar ou remodelar qualquer uma das peças.

AS ALTERAÇÕES OU MODIFICAÇÕES FEITAS SEM A APROVAÇÃO EXPRESSA DO FABRICANTE PARA A CONFORMIDADE PODEM RETIRAR A AUTORIDADE DE UTILIZAÇÃO DO EQUIPAMENTO POR PARTE DO UTILIZADOR.

- NUM AMBIENTE COM DESCARGAS ELETROSTÁTICAS, O PRODUTO PODE FUNCIONAR MAL E SER NECESSÁRIO QUE O UTILIZADOR REINICIAÇÃO O PRODUTO.**

CUIDADO: <p>Mantenha o produto fora do alcance de crianças pequenas com menos de 36 meses de idade, pois existe o perigo de se magoarem. NÃO utilize químicos, pois estes podem deformar ou danificar a estrutura. NÃO use o seu veículo sobre carpetes de pelo grosso. Pode ser perigoso uma vez que a fibra do carpete pode entrelaçar-se à volta de um eixo e causar com que o motor aqueça excessivamente.</p>

INTERFERÊNCIA DE RÁDIO: Por vezes, um comportamento errático ou a perda de controlo podem ser o resultado de uma interferência causada por fios de alta tensão ou transformadores de alta voltagem, certos tipos de edifícios, paredes de betão ou locais pequenos, onde os SINAIS DE RÁDIO enviados pelo seu transmissor SE PODEM DISPERSAR, DIFICULTANDO a recepção de um BOM SINAL DE RÁDIO por parte do seu veículo.
Se sentir este tipo de comportamento ou perda de controlo, VÁ PARA UM LOCAL DIFERENTE.
Poderá sentir INTERFERÊNCIAS se OUTRO veículo telecomandado ou rádio CB estiver a ser utilizado nas redondezas com A MESMA FREQUÊNCIA.

 GUARDE A CAIXA E O MANUAL PARA REFERÊNCIA FUTURA.
--

 OPPERKING: RECYCLE OF GOOI BATTERIEN OP EEN JUISTE MANIER WEG. Neem contact op met uw gemeente of lokaal inzamelpunt voor meer informatie.

DANSK **ADVVARSEL! KVÆLNINGSFARE** Små dele. Ikke beregnet til børn under 3 år.

 OPGELET: Houd het uit de buurt van kinderen onder de 36 maanden in verband met gevaar for verwondingen. GEBRUIK GEEN chemische producten, daar deze het toetel kunnen beschadigen of vernemen. Bestuur het voertuig NIET op hooppolig tapijt. Het kan gevaarlijk zijn als de tapijtvelds zich rond een as vastdraaien, dit kan een oververhitte motor veroorzaken.

- Tjek batteriet jævnligt for lekkager.
- Fjern brugte batterier fra legetøjet.
- Prøv aldrig at genoplade ikke opladelige batterier.
- Batterier som kan genoplades skal altid fjernes fra legetøjet før genopladning sker.
- Genopladelige batterier må kun genoplades under opsyn af en voksen.
- Vær opmærksom på at polerne på batterierne vender korrekt for de sættes i legetøjet.
- Brug aldrig batterier af andet mærke end de anbefalede og bland aldrig gamle og ny batterier sammen.
- Brug kun de anbefalede batterier eller batterier af præcis samme standard.
- Kortslut aldrig enderne.
- Vær sikker på, at batterierne (+) og (-) poler er anbragt korrekt, når batterierne installeres.
- Vær sikker på, at køretøjets tænd-klap sluk er slukket, når batterierne installeres.
- Undgå kombineret brug af nye og gamle forbatterier. Undgå kombineret brug af genopladelige batterier og forbatterier.
- Undgå kombineret brug af opladede batterier og uopladede batterier. Bland ikke gamle og nye batterier. Bland ikke alkaliske, standard (Kulstof-Zink) eller genopladelige batterier.
- Fjern alle batterier fra køretøjet og senderen efter kørsel.
- Opbevar batterierne utilgængeligt for børn.
- Forsøg ikke at skille opladeren eller batteriet ad.

- MERK: BATTERIENE MÅ RESIRKULERES ELLER AVHENDES PÅ RIKTIG VIS.** Kontakt ditt lokale avfallshandteringskontor eller et annet lokalt byrå for mer informasjon.

SIKKERHEDSREGLER FOR BETJENING

- LEGETØJET SKAL KUN ANVENDES I VAND, NÅR DET ER FULDТ UD SAMLET I OVERENSSTEMMELSE MED INSTRUKTIONERNE.**

Vælg et SIKKERT sted at betjene køretøjet. Kør ikke på gaden. Undgå at køre på SAND. Disse vovestykker kan forringe ydeevnen. Tjek overfladen foran dig og kig efter forhindringer. Radiomodtageren og senderen i dit køretøj er følsomme instrumenter. Efterlad ikke køretøjet eller Senderen længe nær VARME kilder eller under DIREKTE sollys.

Undgå at efterlade Køretøj eller Sender UDENDØRS NATTEN OVER. DU ER SKADELIGT for INDVENDIGE MEKANISMER. Forsøg IKKE at adskille eller fjerne nogle af delene.

ÆNDERING ELLER MODIFICERING SOM IKKE ER UTRYKKELIG GODKENDT AF FABRIKANTEN FOR OVERHOLDELSE KAN ANNULLERE BRUGERENS BEMYNDIGELSE TIL AT BETJENE UDYSTRET.

- HVIS DER ER ELEKTROSTATISKE UDLADNINGER I OMRÅDET, KAN PRODUKTET FUNGERE FORKERT OG BRUGEREN SKAL EVT. NULSTILLE PRODUKTET.**

ADVARSEL: <p>Hold uden for små børn under 36 måneders rækkevidde, da der er fare for at komme til skade. Brug IKKE kemikalier, da de kan vansire eller skade legemet. Leg IKKE med køretøjet på et langlurvet gulvtæppe. Dette kan være farligt, da tæppefibrene kan vikke sig om akslen og kan forårsage at motoren bliver overophedet.</p>

RADIO FORSTYRRELSE: Somme tider kan uberegnelig opførsel eller tab af kontrol af køretøjet være resultat af indblinding forårsaget af højspændingsledninger, højspændingsendere på særlige bygningstyper, betovæggene eller smalle steder, hvor RADIOSIGNALER sendt fra din sender KAN BLIVE spredt således at det gør det SVÆRT for dit køretøj at modtage et GODT RADIOSIGNAL.

SKIF TIL EN ANDEN LOKALITET, hvis du kommer ud for denne type opførsel eller tab af kontrol. Du vil støde på FORSTYRRELSE, hvis et andet radiokontrolleret køretøj eller en CB radio betjenes i nærheden på den samme FREKVEN5.

 OPBEVAR BOKSEN OG MANUAL FOR FREMTIDIG REFERENCE.
--

NEDERLANDS **WAARSCHUWING! GEVAAR OP VERSTIKKING** Kleine onderdelen. Niet voor kinderen onder de 3 jaar.

- Controleer de batterijen regelmatig op lekkage.
- Verwijder lege batterijen uit het speelgoed.
- Probeer nooit niet oplaadbare batterijen op te laden.
- Verwijderbare batterijen die opgeladen kunnen worden, moeten uit het speelgoed verwijderd worden voordat ze opgeladen worden.
- Opladbare batterijen mogen alleen opgeladen worden onder toezicht van een volwassene.
- Let er bij het plaatsen van de batterijen op, dat de + en - polen niet verwisseld worden.
- Gebruik nooit batterijen van verschillende producenten, en meng geen oude met nieuwe batterijen.
- Gebruik alleen de aanbevolen batterijen of batterijen van gelijke kwaliteit.
- Veroorzaak nooit kortsluiting.
- Let er bij het plaatsen van de batterijen op, dat de + en de - polen op de juiste wijze worden aangesloten.
- Zorg ervoor dat de aan-uit schakelaar van het voertuig uit staat bij het plaatsen van de batterijen.
- Vermijd het onderling gebruik van nieuwe, droge batterijen en oude batterijen. Vermijd het onderling gebruik van oplaadbare batterijen en droge batterijen. Vermijd het onderling gebruik van opgeladen batterijen en lege batterijen. Meng geen nieuwe en oude batterijen onderling met elkaar. Meng geen alkaline, standaard (carbon-zink) of oplaadbare batterijen onderling met elkaar.
- Verwijder alle batterijen uit het voertuig en de zender na het spelen.
- Houdt batterijen buiten het bereik van kinderen.
- Haal de oplader of de batterijenset nooit uit elkaar.

- OPMERKING: RECYCLE OF GOOI BATTERIEN OP EEN JUISTE MANIER WEG.**
Neem contact op met uw gemeente of lokaal inzamelpunt voor meer informatie.

VEILIGHEIDSMATREGELEN

- HET SPEELGOED KAN FUNCTIONEREN IN HET WATER, ALLEEN ALS HIJ GEMONTEERD IS IN OVEREENSTEMMING MET DE INSTRUCTIES.**

Kies een VEILIGE plaats om uw voertuig te bedienen. Rijd niet op de weg. Rijd niet door het ZAND. Dit kan ten koste gaan van de prestaties van het voertuig. Controleer de ondergrond en let op obstakels. De radio ontvanger in het voertuig en de zender zijn gevoelige instrumenten. Laat het voertuig of de zender niet achter in de buurt van WARMTEBRONNEN of in DIRECT ZONLICHT.

Laat het voertuig of de zender's nachts niet buiten. NACHTDADIGE IS SCHADELIJK voor het INTERNE MECHANISME. PROBEER NIET om het voertuig uit elkaar te halen of onderdelen aan te passen.

VERANDERINGEN OF AANPASSINGEN AAN HET VOERTUIG, ZONDER NADRUKKELIJKE TOESTEMMING VAN DE FABRIKANT, KUNNEN ER TOE LEIDEN DAT DE GARANTIE VAN HET VOERTUIG VERVALT.

- ELEKTROSTATISCHE ONTLADING KAN EEN VERKEERDE WERKING VAN HET PRODUCT VEROORZAKEN WAARDOOR DE GEBRUIKER HET PRODUCT DIENT TE RESETTEN.**

OPGELET: Houd het uit de buurt van kinderen onder de 36 maanden in verband met gevaar for verwondingen. GEBRUIK GEEN chemische producten, daar deze het toetel kunnen beschadigen of vernemen. Bestuur het voertuig NIET op hooppolig tapijt. Het kan gevaarlijk zijn als de tapijtvelds zich rond een as vastdraaien, dit kan een oververhitte motor veroorzaken.

RADIOINTERFERENTIE: Soms is een incorrect gedrag of het verlies van de controle over het voertuig, het resultaat van storingen, veroorzaakt door hoogspanningskabels, hoogspanningszenders, bepaalde types van gebouwen, betonnen muren of nauwe plaatsen waardoor de RADIOSIGNALEN die via jouw zender verzonden worden MOGELIJK VERSTOORD WORDEN, zodat het voor jouw voertuig moeilijk is om een GOED RADIOSIGNAAL te ontvangen. Indien je dit soort gedrag of controleverlies ervaart, MOET JE NAAR EEN ANDERE LOCATIE GAAN.

Je zal ook STORINGEN ervaren, indien een ANDER radiogesturd voertuig of een CB radio in jouw omgeving op DEZELFDE FREQUENTIE werkt.

 BEWAAR DE DISPLAY DOOS EN HANDLEIDING VOOR TOEKOMSTIG GEBRUIK.

 BEHÅLL LÅDAN OCH MANUALEN FÖR FRAMTIDA BEHOV.
--

DANSK **ADVVARSEL! KVÆLNINGSFARE** Små dele. Ikke egnet for barn under 3 år.

 OPGELET: Houd het uit de buurt van kinderen onder de 36 maanden in verband met gevaar for verwondingen. GEBRUIK GEEN chemische producten, daar deze het toetel kunnen beschadigen of vernemen. Bestuur het voertuig NIET op hooppolig tapijt. Het kan gevaarlijk zijn als de tapijtvelds zich rond een as vastdraaien, dit kan een oververhitte motor veroorzaken.

- Stjek batteriene jevnlig for lekkasje.
- Fjern utladede batterier fra kjøretøyet.
- Prøv aldri å lade ikke-oppladbare batterier.
- Oppladbare batterier skal alltid tas ut fra kjøretøyet før du setter det til lading.
- Oppladbare batterier skal alltid lades under tilsyn av en voksen.
- Pass på at du setter i batteriene riktig vei (+ - og -) når du installerer dem.
- Ikke bland batterier av ulike merker. Bland heller ikke nye og gamle batterier.
- Brug kun de anbefalte batterier eller batterier av samme kvalitet.
- Ikke kortslutt batteripolene.
- Vær sikker på, at batterierne (+) og (-) poler er anbragt korrekt, når batterierne installeres.
- Kjøretøyet's av- og påknapp må være slått AV når du setter inn batterierne.
- Unngå kombinasjon av nye og gamle batterier. Unngå kombinasjon av oppladbare batterier og ikke-oppladbare batterier.
- Unngå kombinasjon av oppladede batterier og utladede batterier. Bland bland alkaliske, standard (karbon-sink) og oppladbare batterier.
- Fjern alle batterier fra kjøretøjet og senderen etter bruk.
- Oppbevar batterierne utilgjengelig for barn.
- Ikke demonter laderen eller batteripakken.

- BEMÆRK: BATTERIER SKAL GENAVENDES ELLER BORTSKAFFES FORSVARLIGT.** Kontakt dit lokale renovationsselskab eller serviceplass for informasjon.

SIKKERHETSREGLER VED BRUK

- LEKKEN KUN BRUKES I VANN KUN VED FULLT SAMMENSATT I OVERENSSTEMMELSE MED INSTRUKSJONENE.**

Velg en TRYGG plass å bruke modellen. Kjør ikke ut i gaten. Unngå å kjøre på SAND. Dette kan skade modellen. Sjekk stedet du kj ører og se opp for hindringr. Radiomodtageren i kjøretøjet og senderen er sensitive instrumenter. Sett ikke kjøretøyet eller sender nær VARME kilder eller i DIREKTE SOLLYS i lange perioder.

Ikke oppbevar kjøretøyet eller sender UTE OM NATTEN. NATTEFUKTIGHET KAN SKADE ELEKTRONIKKEN. TA IKKE fra hverandre eller bygg om noen av delene.

ÆNDERING ELLER MODIFISERING SOM IKKE ER UTRYKKELIG GODKJENT AV PRODUSENT KAN UGYLDIGGJØRE GARANTIEEN.

- DET KAN OPPSTÅ FEIL PÅ PRODUKTET I MILJØER MED ELEKTROSTATISK UTLADNING, OG TILBAKESTILLING KAN VÆRE NØDVENDIG.**

ADVARSEL: <p>Oppbevares utilgjengelig for barn under 36 måneder, på grunn av små deler. Brug IKKE kjemikalier til rengjøring av modellen, da det kan skade kasserieret. Blikk må ikke brukes på tykke tepper. Det kan være farlig da teppefibrene kan tvinne seg rundt akselen og kan fore til at motoren blir overopphetet.</p>

RADIOFORSTYRELSE: Kortvarig radioforstyrrelse som medfører tap av kontroll på kjøretøjet kan oppstå i nærheten av høyspennledninger, på innklelte områder med betoveggere eller nær andre radiosendere.

Hvis slike forstyrrelser oppstår, PRØV Å KJØRE ET ANNET STED.

FORSTYRRELSE vil også oppstå dersom ET ANNET radiokontrollert kjøretøy eller en CB-radio brukes i samme område på SAMME FREKVEN5.

 BEHOLD BOKSEN OG MANUALEN FOR FREMTIDIG REFERANSE.

SVENSKA **VARNING! KVÄVNINGSRISK** Smådelar. Inte lämpig för barn under 3 år.

- Kontrollera regelbundet batterierna så att inget läckage har uppstått.
- Ta alltid ur batterierna i lekseven när leken är färdig.
- Försök ALDRIG att ladda batterier som inte är avsedda för det.
- Laddningsbara batterier skall aldrig laddas upp när det är monterade i lekseven.
- Laddningsbara batterier skall endast laddas upp under överinsyn av vuxen person.
- Vid imontering av batterier var noga med att vända +/- polerna rätt annars kan kortslutning uppstå.
- Använd aldrig batterier av olika märke eller typ, blanda ej heller nya & gamla batterier.
- Använd endast rekommenderade batterier eller batterier av samma kvalitet.
- Var uppmärksam på batteri & laddenhet så att inga borrar uppstår då det föreligger risk för kortslutning.
- Vid installeringen av batterierna säkerställ att batterierne(+) och (-) poler är rätt insatta.
- Vid insättandet av batterierna säkerställ att fordonets on-off strömbrytare är på OFF.
- Undvik att använda gamla och nya alkaliska batterier blandat. Undvik att kombinert använda Ni-Mh batterier och alkaliska batterier. Undvik att kombinert använda laddade och tomma Ni-Mh batterier. Blanda inte gamla och nya batterier. Blanda inte alkaliska, standard (kol-zink) eller laddningsbara (nickel-metallhydrid) batterier.
- Efter användning ta ut alla batterier från fordonet och sändaren.
- Förvara batterierna utom räckhåll för barn.
- Ta inte itu laddare och batterienhet.

- OBS: BATTERIER MÅSTE ÅTERVINNAS ELLER KASSERAS KORREKT.** Kontakta din lokala avfallshantering eller annan lämplig lokal myndighet för information.

SÄKERHETSREGLER FÖR ANVÄN DANDET

- LEKSAKEN SKA ENDAST ANVÄNDAS I VATTEN NÄR DEN ÄR FULLSTÄNDIGT MONTERAD I ENLIGHET MED ANVISNINGARNA.**

Välj en SÄKER plats för användandet av fordonet. Kör inte på gatan. Undvik att köra på SAND. Detta kan försämra prestationsförmågan. Kontrollera ytan framför dig samt se upp för hinder. Fordonets radiomodtagare och sändare är känsliga instrument. Lämna inte under längre tid Fordonet eller sändaren nära något som alstrar VÄRME eller i DIREKT SOLLJUS.

Undvik att lämna Fordonet eller Sändaren UTMOMHUS ÖVER NATTEN. FUKTIGHETEN på natten är skadligt för inre mekanismen.

Försök INTE att plocka isär eller ändra på delarna.

ÄNDRINGAR ELLER MODIFIKATIONER SOM INTE UTRYCKELIGT GODKÄNTS ELLER FÅTT SAMTYCKE AV TILLVERKAREN KAN UPPHÅVA ANVÄNDARENS RÄTT ATT ANVÄNDA UTRUSTNINGEN.

- UNDER MILJÖ MED ELEKTROSTATISKA URLADDNINGAR KAN FUNKTIONEN FÖRSÄMRAS OCH KRÄVA ATT ANVÄNDARE ÅTERSTÄLLER PRODUKTEN.**

FÖRSIKTIGHET: Ge inte fordonet till små barn under 36 månader eftersom modellen innehåller små delar föreligger en risk att de kan skada sig. ANVÄND EJ kemikalier då de kan deformera eller skada karossen. Använd INTE lekseven på tjocka mattor. Mattfibrer kan fastna runt hjulaxeln och överhetta motorn.

RADIO STÖRNING: Störningar kan orsaka av kablar med hög spänning, transformatorer med hög spänning, vissa byggnadskonstruktioner, betong murar eller smala platser var RADIOSIGNALERNA som sänds från sändaren kan bli störda och göra det SVÄRT för fordonet att mottaga en GOD RADIOSIGNAL. Detta kan leda till oregelbundet uppförandet hackig/ryckig gång eller tappandet av kontrollen över fordonet. FLYTTA TILL EN ANNAN PLATS ifall du drabbas av detta uppförande eller tappar kontrollen.

Du drabbas av STÖRNINGAR ifall ett ANNAT radiostyrt fordon eller CB radio är igång inom SAMMA FRETKVENS område.

 BEHÅLL LÅDAN OCH MANUALEN FÖR FRAMTIDA BEHOV.
--

 OPPERKING: RECYCLE OF GOOI BATTERIEN OP EEN JUISTE MANIER WEG. Neem contact op met uw gemeente of lokaal inzamelpunt voor meer informatie.

РУССКИЙ **ПРЕДУПРЕЖДЕНИЕ! ОПАСНОСТЬ УДУШЕНИЯ.** Мелкие детали. Для детей старше 3 лет.

 OPGELET: Houd het uit de buurt van kinderen onder de 36 maanden in verband met gevaar for verwondingen. GEBRUIK GEEN chemische producten, daar deze het toetel kunnen beschadigen of vernemen. Bestuur het voertuig NIET op hooppolig tapijt. Het kan gevaarlijk zijn als de tapijtvelds zich rond een as vastdraaien, dit kan een oververhitte motor veroorzaken.

- Периодически проверяйте батарейки на утечку электролита.
- Использованные батарейки должны быть извлечены из игрушки.
- Извлекаемые аккумуляторы должны быть извлечены из игрушки перед зарядкой.
- Аккумуляторы должны заряжаться под наблюдением взрослых.
- При установке батареек соблюдайте полярность.
- Запрещается одновременно использовать батарейки разных производителей, а так же старые и новые батарейки.
- Используйте только рекомендуемые батарейки или аналоги сопоставимого качества.
- Запрещается замыкать контакты батареек и аккумуляторов короткорот.
- При установке батареек следите, чтобы (+) и (-) контакты были установлены точно.
- При установке батареек выключатель на машинке должен находиться в положении OFF.
- Запрещается использовать одновременно свежие и использованные батарейки. Не используйте новые и старые батарейки вместе. Не используйте вместе батарейки разных типов - щелочные (алкалиновые), стандартные (селевые) и аккумуляторы.
- После игры все батарейки должны быть извлечены из машинки и пульта управления.
- Храните батареек в недоступном для детей месте.
- Запрещается разбирать батарейки или зарядное устройство.

- ПРИМЕЧАНИЕ. БАТТЕРИИ НЕОБХОДИМО УТИЛИЗИРОВАТЬ ИЛИ ПЕРЕРАБОТАТ НАДЛЕЖАЩИМ ОБРАЗОМ.** За дополнительной информацией обращайтесь на предприятие по утилизации твердых отходов или в соответствующие местные органы власти.

ПРАВИЛА БЕЗОПАСНОЙ ЭКСПЛУАТАЦИИ

- ИГРУШЕК МОЖЕТ БЫТЬ РАБОТАЕТ В ВОДЕ ТОЛЬКО КОГДА ПОЛНОСТЬЮ СОБИРАЕТСЯ В СООТВЕТВИИ С ИНСТРУКЦИЯМИ.**

Выберите БЕЗОПАСНОЕ место для игры. Не играйте на проезжей части. Избегайте вождения через ПЕСОК так как это может привести к поломке. Следите за поверхностью перед вами и избегайте преград. Прямичник в машинке и передатчик -это чувствительные приборы. Не оставляйте Машинку или Пульт управления рядом с источниками тепла или на прямом солнечном свете на продолжительное время. Запрещается оставлять на ночь Машинку или Пульт управления на улице.
НОЧНАЯ ВЛАЖНОСТЬ МОЖЕТ ВРЕДНА ДЛЯ ВНУТРЕННИХ МЕХАНИЗМОВ.
ЗАПРЕЩАЕТСЯ разбирать или модифицировать части машинки.
ИЗМЕНЕНИЯ ИЛИ МОДИФИКАЦИИ, НЕ ОДОБРЕННЫЕ ПРОИЗВОДИТЕЛЕМ, АНУЛИРУЮТ ПРАВО ПОЛЬЗОВАТЕЛЯ НА ЭКСПЛУАТАЦИЮ ОБОРУДОВАНИЯ.

- В СРЕДЕ ЭЛЕКТРОСТАТИЧЕСКИМ РАЗРЯДОМ УСТРОЙСТВО МОЖЕТ ФУНКЦИОНИРОВАТЬ НЕПРАВИЛЬНО; НЕОБХОДИМО ВЕРНУТЬ ЕГО В ИСХОДНОЕ СОСТОЯНИЕ.**

ВНИМАНИЕ: <p>Храните в недоступном для детей до 3-х лет месте, во избежание травм. НЕ ИСПОЛЬЗУЙТЕ химические вещества, так как они могут деформировать или повредить кузов. НЕ ИСПОЛЬЗУЙТЕ игрушку на топском ковровом покрытии, так как волокна могут запутаться в осях и привести к перегреву двигателя.</p>

РАДИОПОМЕХИ: Неуправляемость или плохая управляемость машинки может являться следствием помех вызванных высокочастотными проводами, трансформаторами высокого напряжения. Некоторые виды зданий, бетонные стены, узкие коридоры могут РАССЕИВАТЬ СИГНАЛ ПУЛЬТА И затруднить приём машинкой УСТОЙЧИВОГО СИГНАЛА. Если вы столкнулись с данной проблемой ИЗМЕНИТЕ МЕСТО ИГРЫ. Вы так же можете сплутаться с ПОМЕХАМИ ОТ ДРУГИХ машинок на радиоуправлении или РАЦИИ, если они работают на ТОЙ ЖЕ ЧАСТОТЕ

 СОХРАНИТЕ УПАКОВКУ И РУКОВОДСТВО ДЛЯ ИСПОЛЬЗОВАНИЯ В БУДУЩЕМ.
--

SUOMI **VAROITUS! TUKEHTUMISEN VAARA** Sisältää pieniä osia. Ei sovellu alle 3-vuotiaalle.

- Tarkista säännöllisesti, että paristot eivät vuoda.
- Poista yhtyjentee paristot lelusta.
- Paristoja, joita ei ole tarkoitettu ladattavaksi, ei saa ladata!
- Ladattavat paristot on poistettava lelusta ennen lataamista.
- Ladattavat paristot on ladattava aikuisen valvonnassa.
- Aseta paristot oikein napaisuus huomioiden.
- Älä sekoita eri paristotyyppiä tai uusia ja vanhoja paristoja keskenään.
- Käytä vain suositeltua tai vastaväntyyppisiä paristoja.
- Syöttöliittimie ei saa oksosulkea.
- Aseta paristot siten että (+) ja (-) navat ovat asetettu oikein.
- Varmista että ajoneuvon on-off kytkin on OFF asennossa asennettaessa paristosta.
- Älä käytä uusia ja vanhoja paristoja samanlaisesti. Älä yhdistä paristoja ja akkuja. Älä käytä yhtäaikaan erittyyspiisiä (esim tavallisia ja alkali-) paristoja tai ladattavia akkuja.
- Poista paristot ajoneuvosta ja lähettimestä käyttöö j jälkeen.
- Pidä paristot pois lasten ulottuvilta.
- Älä pura lastia tai akkupakettia.

- HUOMAUTUS: PARISTOT TÄYTTY KIERRÄTTÄÄ TAI HÄVITTÄÄ OIKEIN.** Ota yhteyttä kuntasi jätehuoltoviranomaiseen tai muuhun jätteenasiasta vastuulliseen virastoon.

OHGEITA KÄYTTÖÄ VARTEN

- LAPSIJA ON KÄYTETÄÄN VESILLÄ AINOASTAAN, MITEN TÄYDELLÄ ON ASENNETTU OHJEET.**

Valitse TURVALLINEN paikka käyttöä varten. Älä aja kadulla. Väitä ajamista HIEKASSA. Nämä voivat vahingoittaa ajoneuvoa. Tarkista edessä olevat ajopinnat ja vaua esteitä. Ajoneuvosi vastaatin ja lähein ovat herkkiä laitteita. Älä jätä ajoneuvoa tai lähintä KUUMAAN paikkaan tai SUORAAN AURINKOON pitkiksi ajoiksi.

Vältä jättämistä Ajoneuvoa tai Lähintä ULOS YÖN YLI. YO KASTE on VAHINGOLLINEN LAITTEEN SISÄISILLE MEKANISMEILLE. ÄLÄ yritä purkaa tai muuttaa mitään osista.

KAIKKI MUUTOKSET TAI MODIFIKAATIOT, JOTKA EIVÄT OLE VALMISTAJAN HYVÄKYSMIÄ TAI MIHIN EI OLE SAATU HYVÄKYSINTÄ VOIVAT AIHEUTTAA KÄYTTÄJÄLLE VAARAA.

- TUOTTEESSA VOI ESINTYÄ KÄYTTÖHÄIRIÖITÄ PAIKOISSA, MISSÄ ON SÄHKÖSTAATTISIA PURKAUKSIA. TÄSSÄ TAPAUKSessa KÄYTTÄJÄN ON EHKÄ NOLLATTAVA TUOTE.**

VAROITUS: <p>Ei alle 36 kuukauden ikäisten lasten ulottuvilla loukkaantumisaavaan vuoksi. Älä käytä kemikaleja sillä ne voivat vahingoittaa tuotetta. Älä käytä autoa paksunukkaisella matolla. Maton kuidut voivat tarttua akseliin ja aiheuttaa siten moottorin ylikuumenemisen.</p>

RADIOHÄIRIÖ: Häiriöitä saattavat aiheuttaa korkeajännitekaapelit, korkeajännite muuntajat, tietynlaiset rakennukset, vastaanottimurvit tai kaapeit paikat missä lähettävät RADIOSIGNAALIA SAAJTAA HÄIRIINTYÄ ja vaikeuttaa ajoneuvoa vastaan