

# TAIYO

## AMPHIBIOUS SUPER TYRHOON

8+

- OWNER'S MANUAL • MANUEL D'UTILISATION • BEDIENUNGSANLEITUNG •
- MANUAL DEL PROPIETARIO • MANUALE D'ISTRUZIONI • MANUAL DO UTILIZADOR •
- GEBRUIKERSHANDLEIDING • BRUKSANVISNING • KÄYTTÖOHJE •
- BRUGSVEJLEDNING • BRUKERMANUAL • РУКОВОДСТВО ПОЛЬЗОВАТЕЛЯ

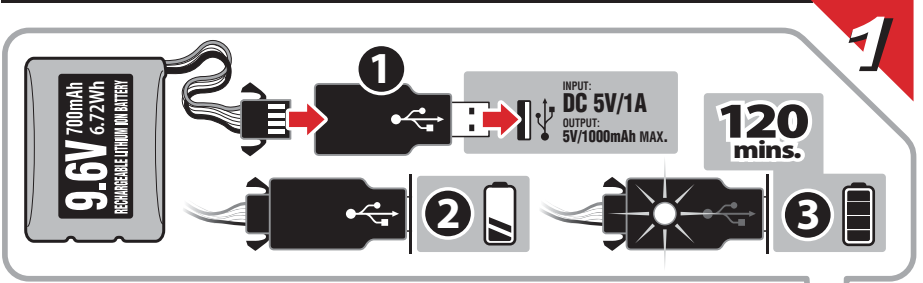
**Important!** Carefully read the Owners Manual before play! **Important!** Lisez attentivement le manuel d'utilisation avant de jouer!  
**Wichtig!** Lesen Sie diese Bedienungsanleitung vor dem Spielen sorgfältig durch! **Importante!** Lee con cuidado el manual del propietario antes de ponerle a jugar. **Important!** Leggere attentamente il manuale dell'utente prima di giocare!  
**Important!** Leia atentamente o Manual do Proprietário antes de brincar. **Belangrijk!** Lees de gebruiksaanwijzing zorgvuldig door voordat je met het product speelt! **Viktigt!** Läs nogoga inoga ägarmanualen innan användning! **Tärkeää!** Lue käyttöohje huolellisesti läpi ennen tuotteen käyttöä! **Vigtigt!** Las brugsanvisningen grundigt før brug! **Viktigt!** Les brukermanualen nøye før du bruker bilen! **Важно!** Перед тем как играть, внимательно прочитайте руководство пользователя.

**ATTENTION WARNING ADVERTENCIA WAARSCHUWING ACHTUNG AVVERTENZA** **0-3**  
 Petits éléments. Danger d'étouffement. Small parts. Choking hazard. Contiene piezas pequeñas. Peligro de atragantamiento. Kleine onderdelen. Verstikkingsgevaar. Kleine Teile. Erstickengefahr. Piccoli pezzi. Pericolo di soffocamento.

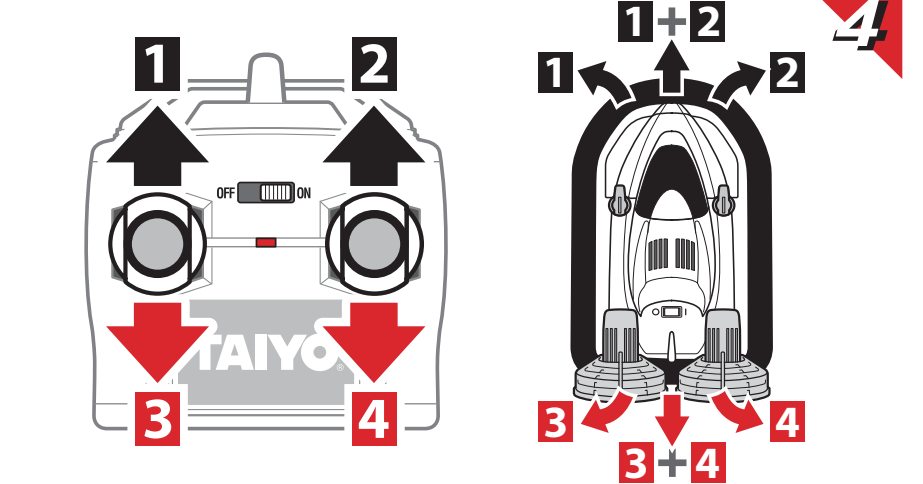
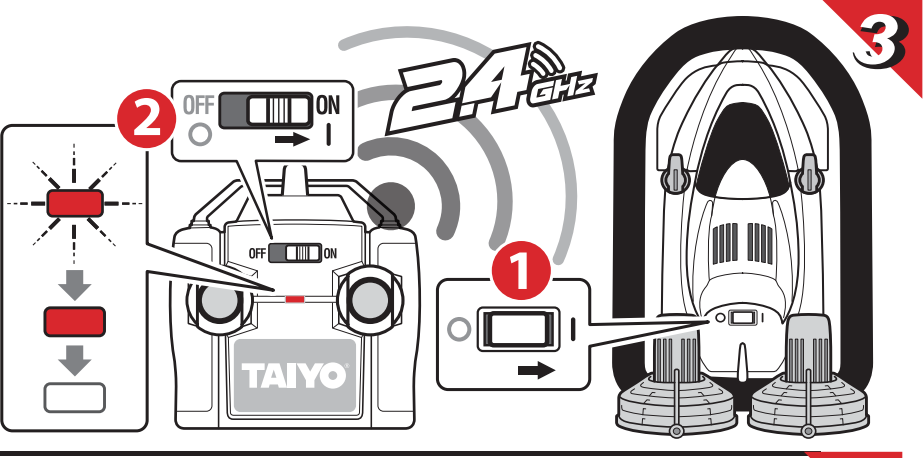
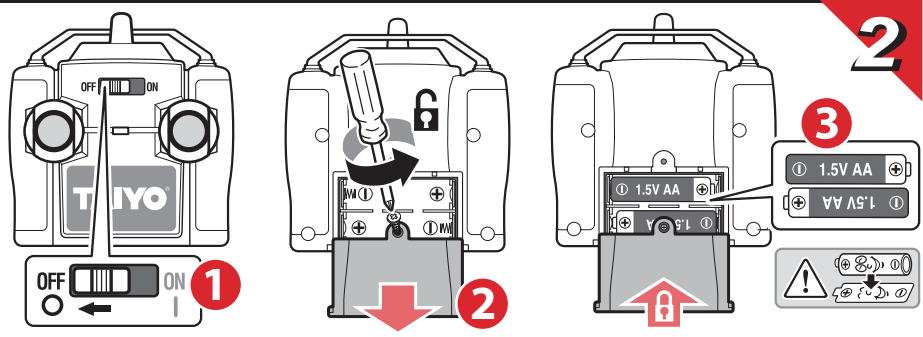
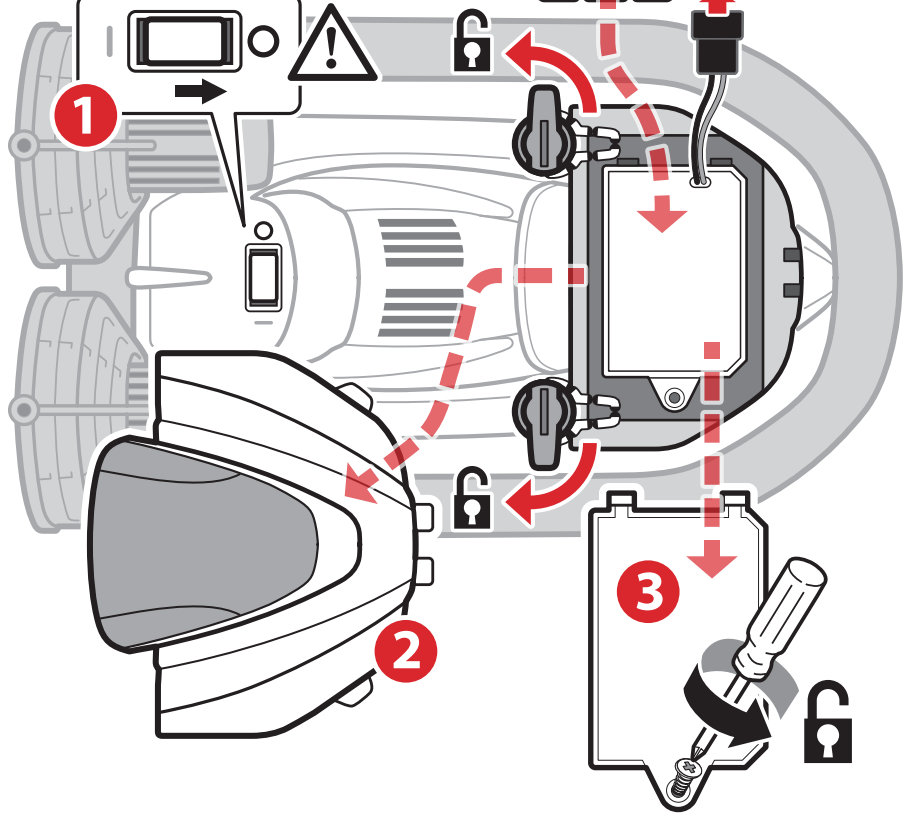
**WARNING: CHOKING HAZARD - Small parts. Not for children under 3 years.**  
 PENSEZ AU TRI! ÉTU CARTON À RECYCLER

**RECHARGEABLE Li-ion BATTERY BATTERIE Li-ion RECHARGEABLE** 9.6V 700mAh  
 MADE IN CHINA - FABRIQUÉ EN CHINE - HERGESTELLT IN CHINA - FABRICADO EN CHINA - PRODOTTO IN CINA - FEITO NA CHINA - GEMAAKT IN CHINA - TILLVERKAD I KINA - VALMISTETTU KINASSA - PRODUCERET I KINA - PRODUCERT I KINA - ДЕТЯНО В КИТАЕ

**TOY SHOCK** Toy Shock International Limited  
 Unit 302-303, 3/F, Tower B, New Mandarin Plaza, 14 Science Museum Road, Tsim Sha Tsui East Kowloon, Hong Kong  
 info@toyshock.com



This toy is only to be connected to equipment bearing either of the following symbols:  
 • Ce jouet ne doit être rattaché qu'à un appareil de l'un des symboles suivants:  
 • Das Spielzeug darf nur an Geräte der einen der folgenden Symbole.  
 • El juguete solo debe ser conectado al equipo de cualquiera de los siguientes símbolos:  
 • Il giocattolo deve essere collegato solo ad un impianto di uno dei seguenti simboli:  
 • O brinquedo só deve ser ligado a equipamento de qualquer um dos seguintes símbolos:  
 • Het speelgoed mag alleen worden aangesloten op een van de volgende symbolen:  
 • Läkaren bild endast anslutas till någon av följande symboler:  
 • Lelun saa kytkeä vain lätelaukkaan jomppumppu seuraavista symboleista:  
 • Legajetet er kun bereget til at blive forbundet med et af følgende symboler:  
 • Leletoyot skal kun kobles til ett av følgende symboler:  
 • Игрушка можно подсоединять только к оборудованию любой из следующих символов:



### ENGLISH

**WARNING!**  
 Not suitable for children under 36 months. Small parts. Choking hazard.

- Check the batteries regularly for leakage.
- Remove empty batteries from the toys.
- Never try to charge non-rechargeable batteries.
- Removable batteries which can be recharged must be removed from the toy prior to charging.
- Rechargeable batteries may only be charged under the supervision of an adult.
- When inserting the batteries take care not to reverse their polarity.
- Never use batteries of different manufacturers and do not mix old and new batteries.
- Use only the recommended batteries or batteries of equal quality.
- Never short-circuit the terminals.
- Install batteries making sure that the (+) and (-) poles of the batteries are positioned accurately.
- Make sure vehicle's on-off switch is turned OFF when installing batteries.
- Avoid combined use of new dry batteries and old ones. Avoid combined use of rechargeable batteries and dry batteries.
- Avoid combined use of charged batteries and discharged batteries. Do not mix old and new batteries. Do not mix alkaline, standard (carbon-Zinc) or rechargeable batteries.
- Remove all the batteries from the vehicle and the transmitter after playing.
- Keep batteries out of reach of children.
- Do not take the charger or battery pack apart.

**NOTE: BATTERIES MUST BE RECYCLED OR DISPOSED PROPERLY.**  
 Contact your local area office of solid waste management or other appropriate local agency for information.

- THE TOY IS TO BE OPERATED IN WATER ONLY WHEN FULLY ASSEMBLED IN ACCORDANCE WITH THE INSTRUCTIONS.
- RECHARGEABLE BATTERIES ARE TO BE CHARGED BY ADULT ONLY.
- CHARGERS USED WITH THE TOY ARE TO BE REGULARLY EXAMINED FOR DAMAGE TO THE CORD, PLUG, ENCLOSURE AND OTHER PARTS, AND THAT, IN THE EVENT OF SUCH DAMAGE, THE TOY MUST NOT BE USED WITH THIS CHARGER UNTIL THE DAMAGE HAS BEEN REPAIRED.
- THE SUPPLY CORD CANNOT BE REPLACED. IF THE CORD IS DAMAGED THE APPLIANCE SHOULD BE SCRAPPED.
- THE SUPPLY TERMINALS ARE NOT TO BE SHORT-CIRCUITED.

**OPERATING SAFETY RULES**  
 Select a SAFE place to operate your vehicle. Do not drive in the street. Avoid driving on SAND. These hazards can impair performance. Check the surface ahead of you and watch for obstacles. The radio receiver in your vehicle and transmitter are sensitive instruments. Do not leave Vehicle or Transmitter near sources of HEAT or under DIRECT SUNLIGHT for long periods of time. Avoid leaving Vehicle or Transmitter OUTSIDE OVERNIGHT. NIGHT DAMPNESS IS HARMFUL TO INTERIOR MECHANISM. DO NOT try to take apart or remodel any of the parts.

**CHANGES OR MODIFICATIONS NOT EXPRESSLY APPROVED BY THE MANUFACTURER FOR COMPLIANCE COULD VOID THE USER'S AUTHORITY TO OPERATE THE EQUIPMENT.**

This toy vehicle needs periodic maintenance and cleaning.  
**CAUTION:**  
 Keep out of reach of small children under 36 months old as there is danger of getting hurt. DO NOT use chemicals as they can deform or damage the body. DO NOT operate your vehicle on thick-piled carpets. It can be dangerous since the carpet fiber may twine round a shaft and cause the motor to overheat.

**FEDERAL COMMUNICATIONS COMMISSION COMPLIANCE**  
 NOTE: This device complies with Part 15 of the FCC Rules. Operation is subject to the following two conditions:  
 (1) this device may not cause harmful interference, and  
 (2) this device must accept any interference received, including interference that may cause undesired operation.  
 Warning: Changes or modifications to this unit not expressly approved by the party responsible for compliance could void the user's authority to operate the equipment. NOTE: This equipment has been tested and found to comply with the limits for a Class B digital device, pursuant to Part 15 of the FCC Rules. These limits are designed to provide reasonable protection against harmful interference in a residential installation. This equipment generates, uses and can radiate radio frequency energy and, if not installed and used in accordance with the instructions, may cause harmful interference to radio communications. However, there is no guarantee that interference will not occur in a particular installation. If this equipment does cause harmful interference to radio or television reception, which can be determined by turning the equipment off and on, the user is encouraged to try to correct the interference by one or more of the following measures:  
 - Reorient or relocate the receiving antenna.  
 - Increase the separation between the equipment and receiver.  
 - Connect the equipment into an outlet on a circuit different from that to which the receiver is connected.  
 - Consult the dealer or an experienced radio/TV technician for help.

This device contains licence-exempt transmitter(s)/receiver(s) that comply with Innovation, Science and Economic Development Canada's licence-exempt (RSSS). Operation is subject to the following two conditions:  
 (1) This device may not cause interference, and  
 (2) This device must accept any interference, including interference that may cause undesired operation of the device.

**KEEP DISPLAY BOX AND MANUAL FOR FUTURE REFERENCE.**

### FRANÇAIS

**ATTENTION!**  
 Ne convient pas aux enfants de moins de 36 mois.  
 Petits éléments. Danger d'étouffement.

- Vérifiez régulièrement que les piles ne fuient pas.
- Retirez les piles usagées du jouet.
- N'essayez jamais de charger des batteries non-rechargeables.
- Les batteries rechargeables doivent être retirées du jouet avant la recharge.
- Les batteries rechargeables doivent seulement être chargées sous la supervision d'un adulte.
- A l'insertion des piles, veillez à ne pas inverser les polarités.
- Ne mélangez jamais des piles de fabricants différents ou des piles neuves et anciennes.
- Ne mélangez jamais des piles de fabricants différents ou des piles neuves et anciennes.
- Utilisez uniquement les piles recommandées ou des piles de qualité égale.
- Ne court-circuitez jamais les bornes d'une pile.
- Installez les piles en s'assurant que les pôles (+) et (-) des piles sont positionnés correctement.
- S'assurer que le bouton de mise en marche on-off du véhicule soit tourné sur OFF lors de la mise en place des piles.
- Éviter l'usage combiné de nouvelles piles sèches avec des usagées. Éviter l'usage combiné de piles rechargeables et de nouvelles piles sèches. Éviter l'usage combiné de piles déchargées. Ne pas mélanger des piles usagées avec des piles neuves.
- Ne pas mélanger des piles alcalines, standards (carbone-Zinc) ou rechargeables.
- Retirer toutes les piles du véhicule et du transmetteur après le jeu.
- Conserver les batteries hors de portée des enfants.
- Ne pas d'assembler le chargeur ou le pack de batteries.

**REMARQUE : LES PILES DOIVENT ÊTRE RECYCLÉES OU MISES AU REBUT CORRECTEMENT.**  
 Pour toutes informations, contactez le centre de gestion des déchets solides de votre localité ou tout autre organisme local approprié.

- LE JOUET DOIT ÊTRE MIS EN FONCTIONNEMENT DANS L'EAU UNIQUEMENT LORSQU'IL EST COMPLÈTEMENT ASSEMBLÉ CONFORMÉMENT AUX INSTRUCTIONS.
- LES BATTERIES RECHARGEABLE NE DOIVENT ÊTRE CHARGÉES QUE PAR UN ADULTE.
- LES CHARGEURS QUI SONT UTILISÉS AVEC CE JOUET, DOIVENT ÊTRE EXAMINÉS RÉGULIÈREMENT POUR DES DOMMAGES AU CORDON, À LA FICHE, À L'ENVELOPPE ET ENCORE À D'AUTRES PARTIES. LE CAS ÉCHÉANT LE JOUET NE DOIT PLUS ÊTRE UTILISÉ AVEC CE CHARGEUR JUSQU'À CE QUE CELUI-CI AIT ÉTÉ RÉPARÉ.
- LE CORDON D'ALIMENTATION NE PEUT ÊTRE REMPLACÉ. EN CAS DE CORDON ENDOMMAGÉ, L'APPAREIL DOIT ÊTRE MIS AU REBUT.
- LES BORNES D'UNE PILE OU D'UN ACCUMULATEUR NE DOIVENT PAS ÊTRE MISES EN COURT-CIRCUIT.

**REGLES DE SECURITE DE FONCTIONNEMENT**  
 Sélectionner un endroit SÉCURISÉ pour faire fonctionner le véhicule. Ne pas conduire dans la rue. Éviter de piloter sur du SABLE. Ces obstacles peuvent diminuer les performances. Vérifier la surface en face de vous et faire attention aux obstacles. Le récepteur radio et le transmetteur dans votre véhicule sont des instruments sensibles. Ne pas laisser le véhicule ou le transmetteur proches de sources de CHALEUR ou exposés à la LUMIÈRE SOLAIRE DIRECTE pendant de longues périodes. Éviter de laisser le véhicule ou le transmetteur à l'EXTERIEUR DURANT LA NUIT. L'HUMIDITÉ NOCTURNE PEUT ENDOMMAGER LE MECANISME INTERIEUR. NE PAS essayer de séparer ou reconstituer les éléments.

**LES CHANGEMENTS OU MODIFICATIONS NON EXPRESSÉMENT APPROUVÉS POUR CONFORMITÉ PAR LE FABRICANT POURRAIENT ANNULER L'AUTORITÉ DE L'UTILISATEUR À FAIRE FONCTIONNER L'EQUIPEMENT.**

Ce véhicule jouet nécessite un entretien et un nettoyage réguliers.  
**ATTENTION:**  
 Tenir éloigné de la portée des jeunes enfants en dessous de 36 mois, en raison du danger de blessure. NE PAS utiliser de produits chimiques car ils peuvent déformer ou endommager la carrosserie. Ne faites pas rouler votre véhicule sur des tapis épais ou de la moquette épaisse. Cela peut être dangereux car des fibres peuvent s'enrouler autour de l'arbre de transmission et causer un échauffement du moteur.

**CERTIFICATION FCC**  
 REMARQUE: Cet appareil est conforme à la Section 15 du règlement de la FCC. Son utilisation est soumise aux deux conditions suivantes:  
 (1) cet appareil ne peut pas causer de brouillage préjudiciable et  
 (2) cet appareil doit accepter toutes les interférences reçues, y compris celles susceptibles d'engendrer un dysfonctionnement.  
 Avertissement: Tout apport de changement ou de modification à cette unité qui n'est pas approuvé expressément par la partie responsable de la conformité peut annuler le droit de l'utilisateur d'utiliser l'appareil. REMARQUE: Cet appareil a été testé et respecte les limites prévues pour un appareil numérique de classe B, conformément à la section 15 du règlement FCC. Ces limites sont conçues pour assurer une protection raisonnable contre les interférences nuisibles dans des bâtiments à vocation résidentielle. Cet appareil génère, utilise et peut émettre de l'énergie radioélectrique, et s'il n'est pas installé et utilisé conformément aux instructions, il peut causer des interférences préjudiciables pour les communications radio. Cependant, nous ne pouvons garantir qu'aucun dommage ne se produira dans une installation particulière. Si cet appareil produit des interférences préjudiciables lors de l'installation ou de l'utilisation, l'utilisateur est encouragé à essayer de corriger l'interférence en utilisant l'une ou plusieurs des mesures suivantes:  
 - Réorienter ou déplacer l'antenne de réception.  
 - Augmenter la distance entre l'appareil et le récepteur.  
 - Brancher l'appareil à une prise de courant d'un circuit différent de celui auquel le récepteur est branché.  
 - Consulter le revendeur ou un technicien radio/TV expérimenté pour obtenir de l'aide.

Cet appareil est muni d'un transmetteur / récepteur exempt de licence conforme aux normes CNR pour les appareils exempts de licence d'Innovation, Sciences et Développement économique Canada. Le Fonctionnement est soumis aux deux conditions suivantes:  
 (1) cet appareil ne doit pas causer d'interférences, et  
 (2) cet appareil doit accepter toutes les interférences reçues, y compris celles susceptibles d'engendrer un dysfonctionnement de l'appareil.

**VEUILLEZ CONSERVER LA BOÎTE ET LE MODE D'EMPLOI POUR UNE CONSULTATION ULTÉRIEURE.**

### DEUTSCH

**ACHTUNG!**  
 Nicht für Kinder unter 36 Monaten geeignet. Kleine Teile. Erstickengefahr.

- Die Batterien regelmäßig auf Auslaufen überprüfen.
- Entladene Batterien aus dem Spielzeug herausnehmen.
- Es darf nicht versucht werden, nicht aufladbare Batterien aufzuladen.
- Herausnehmbare, aufladbare Batterien sind vor dem Aufladen aus dem Spielzeug zu entfernen.
- Aufladbare Batterien dürfen nur unter der Aufsicht Erwachsener nachgeladen werden.
- Beim Einlegen der Batterien stets auf korrekte Polarität achten.
- Batterien verschiedener Marken sowie neue und gebrauchte Batterien dürfen nicht zusammen verwendet werden.
- Ne court-circuitez jamais les bornes d'une pile.
- Nur die empfohlenen Batterien bzw. Batterien gleichwertiger Qualität verwenden.
- Die Anschlüsse dürfen nicht kurzgeschlossen werden.
- Beachten Sie beim Einlegen der Batterien bitte die entsprechenden Polaritätsmarkierungen (+) und (-).
- Vergewissern Sie sich, dass das Fahrzeug AUSGESCHALTET ist, während Sie die Batterien einlegen.
- Kombinieren Sie keine neuen und alten Trockenbatterien. Kombinieren Sie keine aufladbaren Batterien und Trockenbatterien.
- Kombinieren Sie keine aufgeladenen und entladenen Batterien. Mischen Sie keine alten und neuen Batterien. Mischen Sie keine Alkali-, Standard-, (Karbon-Zink) oder wieder.
- Nehmen Sie nach dem Spielen alle Batterien aus dem Fahrzeug und aus dem Sender.
- Batterien außer Reichweite von Kindern aufbewahren!
- Nehmen Sie Ladevorrichtung oder Akkupack nie auseinander.

**HINWEIS: BATTERIEN MÜSSEN ORDNUNGSGEMÄSS WIEDERVERWERTET ODER ENTSORGT WERDEN.** Weitere Informationen über das Abgabe- und Sammelsystem erhalten Sie bei der für Sie zuständigen Gemeindeverwaltung oder anderen zuständigen Behörden.

- GEBRUIK HET SPEELGOED PAS IN WATER EENMAAL DEZE VOLLEDIG EN VOLGENS DE INSTRUC TIES IS GEMONTREED.
- AKKUS DUREN NUR VON EINEM ERWACHSENEN AUFGELADEN WERDEN.
- DIE MIT DIESEM SPIELZEUG BENUTZTEN LADEGERÄTE MÜSSEN REGELMÄSSIG AUF SCHÄDEN AN NETZKABEL, STECKER, GEHÄUSE UND ANDEREN TEILEN GEPRÜFT WERDEN. IM FALLE EINES SCHADENS DARF DAS SPIELZEUG NICHT MEHR MIT DIESEM LADEGERÄT BENUTZT WERDEN, BIS DER SCHADEN BEHOBBEN IST.
- DAS NETZKABEL LÄSST SICH NICHT AUSTAUSCHEN. WENN DAS KABEL BESCHÄDIGT IST, MUSS DAS GERÄT ENTSORGT WERDEN.
- AN DEN POLEN DER BATTERIEN ODER AUFLADBAREN BATTERIEN KEINEN KURZSCHLUSS ERZEUGEN.
- DAS SPIELZEUG MUSS IN WASSER NUR BETRIEBEN WERDEN, WENN SIE GEMÄSS DEN ANWEISUNGEN VOLLSTÄNDIG ZUSAMMENGEBAUT.

**SICHERHEITSHINWEISE ZUR BEDIENUNG**  
 Wählen Sie einen SICHEREN Ort für den Fahrzeugbetrieb aus. Nicht auf der Straße fahren. Nicht auf SAND. Dieses ist gefährlich und könnte die Leistung beeinträchtigen. Achte Sie auf den Bereich vor Ihnen und auf eventuelle Hindernisse. Der Funkempfänger in Ihrem Fahrzeug und der Sender sind sensible Instrumente. Weder das Fahrzeug noch der Sender dürfen über einen längeren Zeitraum HITZE oder DIREKTER SÖNNEINSTRALHUNG ausgesetzt werden. Das Fahrzeug und der Sender dürfen NACHTS nicht im FREIEN aufbewahrt werden. DIE FEUCHTIGKEIT WÄHREND DER NACHT SCHÄDIGT DEN INTERNEN MECHANISMUS. Die Gerätebestandteile dürfen WEDER entnommen NOCH umgebaut werden.

**BEI ÄNDERUNGEN UND MODIFIKATIONEN, DIE NICHT AUSDRÜCKLICH VOM GERÄTHERSTELLER GENEHMIGT WORDEN SIND, VERFÄLLT DIE BERECHTIGUNG ZUR GERÄTEBENUTZUNG.**

**Reinigung und Wartung:**  
 Dieses Spielzeugfahrzeug muss in periodischen Abständen gewartet und gereinigt werden.  
**VORSICHT:**  
 Bewahren Sie das Produkt außerhalb der Reichweite von Kindern unter 36 Monaten auf, da diese sich verletzen könnten. Verwenden Sie KEINE Chemikalien, da diese die Karosserie verformen oder beschädigen könnten. Fahrzeug NICHT auf dichten Teppichen laufen lassen. Es ist gefährlich, da die Teppich-Fäden in den Motor geraten könnten und der Motor überhitzt wird.

**BITTE BEWAHREN SIE DIE VERPACKUNG UND DIE GEBRAUCHSANLEITUNG ZUM SPÄTEREN NACHSCHLAGEN SORGFÄLTIG AUF.**

### ITALIANO

**AVVERTENZA!**  
 Non adatto a bambini di età inferiore a 36 mesi. Pezzi piccolo. Pericolo di soffocamento.

- Non utilizzare mai pile (accumulatori) che presentino segni di perdite di elettrolita o non siano perfettamente integre.
- Rimuovere le pile (accumulatori) dall'apparecchio prima di procedere al suo smaltimento.
- Non ricaricare le pile (accumulatori) usa e getta.
- Le pile rimovibili che possono essere ricaricate devono essere rimosse dal giocattolo primadi eseguire la ricarica.
- Le pile ricaricabili possono essere caricate solo con la supervisione di un adulto.
- Quando si inseriscono le pile fare attenzione a non invertire la polarità.
- Non usare mai insieme pile di marche diverse e non mischiare pile vecchie e nuove.
- Usare solo le pile con sigillato o pile di qualità analoga.
- Non mandare mai i terminali in cortocircuito.
- Le pile (accumulatori) devono essere inserite avendo cura di abbinare la polarità indicata. Assicurarsi che i terminali (+) e (-) siano posizionati nella giusta direzione.
- Assicurarsi che l'interruttore di accensione e di spegnimento (on-off) del veicolo sia su OFF al momento di installare le batterie.
- Non utilizzare contemporaneamente diverse tipologie di pile (accumulatori) o pile (accumulatori) nuove e usate.
- Rimuovere sempre le pile (accumulatori) dall'apparecchio una volta esaurite.
- Tenere le pile (accumulatori) fuori dalla portata dei bambini.
- Non cercare di aprire le pile (accumulatori).

**NOTA: LE BATTERIE DEVONO ESSERE RICICLATE O SMALTITE CORRETTAMENTE.**  
 Contattare l'ufficio locale per la gestione dei rifiuti solidi o un altro ufficio locale competente.

- AZIONARE IL PRODOTTO NELL'ACQUA SOLO DOPO AVERLO COMPLETAMENTE MONTATO SEGUENDO LE ISTRUZIONI.
- LE BATTERIE RICARICABILI DEVONO ESSERE CARICATE SOLO DA UN ADULTO.
- I CARICATORI USATI CON IL GIOCATTOLO DEVONO ESSERE REGOLARMENTE CONTROLLATI IN CASO DI DANNI AL CAVO, ALLA SPINA, ALLOGGIAMENTO E ALTRE PARTI E, NEL CASO DI TALE DANNO, IL GIOCATTOLO NON DEVE ESSERE USATO CON QUESTO CARICATORE SE NON PRIMA RIPARATO.
- IL CAVO DI ALIMENTAZIONE PUÒ ESSERE SOSTITUITO. SE IL CAVO È DANNEGGIATO IL DISPOSITIVO DEVE ESSERE SMALTITO.
- I MORSETTI DELLE PILE NORMALI O RICARICABILI NON DEVONO ESSERE MESSI IN CORTO CIRCUITO.
- IL GIOCATTOLO DEVE ESSERE AZIONATO IN ACQUA SOLO QUANDO COMPLETAMENTE ASSEMBLATO SECONDO LE ISTRUZIONI.

### REGOLE OPERATIVE DI SICUREZZA

Scegliere un posto SICURO per utilizzare il veicolo. Non guidare in strada. Evitare di guidare sulla SABBIA. Questi elementi possono influire negativamente sulle prestazioni. Verificare le condizioni della superficie di fronte a voi e prestare attenzione a eventuali ostacoli. I ricevitori radio presenti nel veicolo e nel trasmettitore sono strumenti sensibili. Non lasciare il veicolo o il trasmettitore nei pressi di sorgenti di CALORE o alla LUCE DIRETTA DEL SOLE per lunghi periodi di tempo. Non lasciare il veicolo o il trasmettitore ALLAPERTO DURANTE LA NOTTE. L'UMIDITÀ NOTTURNA È DANNOSA per il MECCANISMO INTERNO. Non cercare di aprire o di rimodellare parti del prodotto.  
**CAMBIAZIONI O MODIFICHE NON ESPRESSAMENTE APPROVATI DAL PRODUTTORE POSSONO ANNULARE L'AUTORITÀ DELL'UTENTE AD UTILIZZARE L'APPARECCHIO.**  
**Pulizia e manutenzione:**  
 Questo veicolo giocattolo richiede manutenzione e pulizia periodiche.  
**ATTENZIONE:**  
 Tenere il prodotto lontano dalla portata di bambini di età inferiore a 36 mesi in quanto presenta il rischio di provocare ferite. Non utilizzare sostanze chimiche in quanto potrebbero deformare o danneggiare il corpo del veicolo. Non utilizzare il veicolo su tappeti a trama fitta. Potrebbe essere pericoloso in quanto le fibre dei tappeti potrebbero avvolgersi sull'asse del motore e provocare un surriscaldamento dello stesso.

**CONSERVARE LA CONFEZIONE E IL MANUALE PER CONSULTAZIONE FUTURA.**

### ESPAÑOL

**¡ADVERTENCIA!**  
 No conviene para niños menores de 36 meses. Contiene piezas pequeñas. Peligro de atragantamiento.

- Compruebe las pilas periódicamente para detectar posibles fugas.
- No deje las pilas gastadas en el juguete.
- No trate nunca de cargar pilas no recargables.
- Las pilas removibles deben ser retiradas del juguete antes de ser cargadas.
- Las pilas recargables pueden recargarse sólo bajo la supervisión de un adulto.
- Al colocar las pilas hay que tener cuidado para no colocarlas con la polaridad invertida.
- No use nunca mezclas pilas de fabricantes diferentes ni tampoco mezcle pilas nuevas y viejas.
- Use sólo las pilas recomendadas o equivalentes de la misma calidad.
- No haga cortocircuitos en los terminales de las pilas.
- Instale las pilas asegurándose de que los polos (+) y (-) quedan en la posición correcta.
- Antes de colocar las pilas asegúrese de que el interruptor on-off del vehículo está en la posición OFF.
- No mezcle pilas secas nuevas con pilas secas gastadas. No mezcle pilas recargables con pilas secas. No mezcle pilas cargadas con pilas descargadas. No mezcle pilas nuevas con pilas usadas. No mezcle pilas alcalinas, con pilas estándar (carbon-zinc) o con pilas recargables.
- Después de jugar con el vehículo, retire las pilas del transmisor y del vehículo.
- Mantenga las baterías fuera del alcance los niños.
- No desmonte el cargador o el set de pilas.

**NOTA: LAS BATERÍAS DEBEN RECICLARSE O DESECHARSE ADECUADAMENTE.**  
 Contacte a su oficina de gestión de desechos local o a otra autoridad pertinente para obtener información.

- EL JUGUETE SOLO SE DEBE HACER FUNCIONAR EN AGUA CUANDO ESTÉ COMPLETAMENTE MONTADO DE ACUERDO A LAS INSTRUCCIONES.
- LAS BATERÍAS RECARGABLES SÓLO DEBEN SER CARGADAS POR ADULTOS.
- LOS CARGADORES UTILIZADOS CON EL JUGUETE DEBEN SER EXAMINADOS PERIÓDICAMENTE PARA COMPROBAR EL CABLE, EL ENCHUFE, LA CAJA Y OTRAS PARTES, Y QUE, EN CASO DE DAÑOS, EL JUGUETE NO DEBE SER UTILIZADO CON ESTE CARGADOR HASTA QUE EL DAÑO HAYA SIDO REPARADO.
- EL CABLE DE ALIMENTACIÓN NO PUEDE SER SUSTITUIDO. SI EL CABLE ESTÁ DAÑADO EL APARATO DEBE SER DESECHADO.
- LOS TERMINALES DE LAS PILAS O PILAS RECARGABLES NO DEBEN PONERSE EN CORTOCIRCUITO.
- EL JUGUETE DEBE SER UTILIZADO EN EL AGUA SÓLO CUANDO ESTÁ MONTADO TOTALMENTE DE ACUERDO CON LAS INSTRUCCIONES.

### NORMAS DE SEGURIDAD PARA OPERAR EL VEHÍCULO

Selecciona un lugar SEGURO para hacer funcionar el vehículo. No lo haga funcionar en la calle. Evita que ruede sobre ARENA. Estas situaciones pueden perjudicar el funcionamiento del vehículo. Comprueba la superficie que tienes por delante y estate atento a los obstáculos. El receptor de radio del vehículo y el transmisor son instrumentos sensibles. No debes el vehículo o el transmisor cerca de fuentes de CALOR o expuesto a la LUZ DIRECTA DEL SOL durante periodos largos de tiempo. Evita dejar el coche en el EXTERIOR durante la NOCHE. La HUMEDAD NOCTURNA ES DAÑINA PARA EL MECANISMO INTERNO. NO intentes desmontar o modificar ninguna de las piezas.

**CUALQUIER CAMBIO O MODIFICACIÓN NO APROBADOS EXPRESAMENTE POR EL FABRICANTE PODRÍAN ANULAR EL DERECHO DEL USUARIO A UTILIZAR LA UNIDAD.**

**Limpieza y mantenimiento:**  
 Este juguete necesita mantenimiento y limpieza periódicos.  
**PRECAUCIÓN:**  
 Mantener el juguete fuera del alcance de niños pequeños, de menos de 36 meses, ya que hay peligro de que se lesionen. NO utilizar sustancias químicas, ya que pueden deformar o dañar la carrocería. NO HAGA FUNCIONAR su vehículo sobre alfombras gruesas. Puede ser peligroso ya que fibras de la alfombra se pueden enroscar en los ejes del vehículo y hacer que el motor se sobrecaliente.

**CONSERVE EL MANUAL Y LA CAJA PARA FUTURAS CONSULTAS.**



