

TAIYO® PRO-SPORT R/C PHANTOM

8+

- OWNER'S MANUAL • MANUEL D'UTILISATION • BEDIENUNGSANLEITUNG •
- MANUAL DEL PROPIETARIO • MANUALE D'ISTRUZIONI • MANUAL DO UTILIZADOR •
- GEBRUIKERSHANDLEIDING • BRUKSANVISNING • КÄYTTÖOHJE •
- BRUGSVEJLEDNING • BRUKERMANUAL • РУКОВОДСТВО ПОЛЬЗОВАТЕЛЯ •

Important! Carefully read the Owners Manual before play! • **Important!** Lisez attentivement le manuel d'utilisation avant de jouer! **Wichtig!** Lesen Sie diese Bedienungsanleitung vor dem Spielen sorgfältig durch! • **Important!** Lea con cuidado el manual del propietario antes de ponerle a jugar. • **Important!** Leggere attentamente il manuale dell'utente prima di giocare! • **Important!** Leia atentamente o Manual do Proprietário antes de brincar. • **Belangrijk!** Lees de gebruiksaanwijzing zorgvuldig door voordat je met het product speelt! • **Viktigt!** Läs nogå igenom ägarmanualen innan användning! • **Tärkeää!** Lue käyttöohje huolellisesti läpi ennen tuontien käyttöä! • **Viktigt!** Läs bruksanvisningen grundligt för brug! • **Viktigt!** Les brukermanualen nøye før du leker med bilen! • **Важно!** Перед тем как играть, внимательно прочитайте руководство пользователя.

ATTENTION WARNING
ADVERTENCIA WAARSCHUWING
ACHTUNG AVVERTENZA

Petits éléments. Danger d'étouffement. Small parts. Choking hazard. Contiene piezas pequeñas. Peligro de atragantamiento. Kleine onderdelen. Verslikingsgevaar. Kleine Teile. Erstickungsgefahr. Pezzi piccolo. Pericolo di soffocamento.

WARNING: CHOKING HAZARD - Small parts. Not for children under 3 years.

This device complies with Part 15 of the FCC Rules. Operation is subject to the following two conditions: (1) this device may not cause harmful interference, and (2) this device must accept any interference received, including interference that may cause undesired operation.

LEC# 7947
 Asst. 9210001
 Item No. 100000A /100000B

Manufactured by / Fabriqué par: **Toy Shock International Limited**
 Unit 302-303, 3/F, Tower B, New Mandarin Plaza, 14 Science Museum Road, Tsim Sha Tsui East Kowloon, Hong Kong

Imported by / Importé par: **Toys Shock Iberia, S.L.U.**
 C/ Guzman el Bueno 133, Edif. Britannia 5B Madrid 28003, España

Toys Shock LLC
 123 Madeira Ave, Suite 203, Coral Gables, Miami FL 33134, U.S.A.

www.toyshock.com | info@toyshock.com

AVERTISSEMENT! RISQUES D'ÉTOUFFEMENT
 Petites pièces. Ne convient pas aux enfants de moins de 3 ans.

• Vérifiez régulièrement que les piles ne fuient pas. Retirez les piles usagées du jouet.
 • N'essayez jamais de charger des batteries non-rechargeables.
 • Les batteries rechargeables doivent être retirées du jouet avant la recharge.
 • Les batteries rechargeables doivent seulement être chargées sous la supervision d'un adulte.
 • A l'insertion des piles, veillez à ne pas inverser les polarités.
 • Ne mélangez jamais des piles de fabricants différents ou des piles neuves et anciennes.
 • Utilisez uniquement les piles recommandées ou des piles de qualité égale.
 • Ne court-circuitez jamais les bornes d'une pile.
 • Installez les piles en s'assurant que les pôles (+) et (-) des piles sont positionnés correctement. S'assurer que le bouton de mise en marche on-off du véhicule soit tourné sur OFF lors de la mise en place des piles.
 • Eviter l'usage combiné de nouvelles piles sèches avec des usagées. Eviter l'usage combiné de piles rechargeables et depiles sèches. Eviter l'usage combiné de piles chargées et de piles déchargées. Ne pas mélanger des piles usagées avec des piles neuves. Ne pas mélanger des piles alcalines, standards (carbone-zinc) ou rechargeables.
 • Retirer toutes les piles du véhicule et du transmetteur après le jeu.
 • Conserver les batteries hors de portée des enfants. Ne pas désassembler le chargeur ou le pack de batteries.

REMARQUE : LES PILES DOIVENT ÊTRE RECYCLÉES OU MISES AU REBUT CORRECTEMENT.
 Pour toutes informations, contactez le centre de gestion des déchets solides de votre localité ou tout autre organisme local approprié.

REGLES DE SECURITE DE FONCTIONNEMENT
 Sélectionner un endroit SECURISE pour faire fonctionner le véhicule. Ne pas conduire dans la rue. Eviter de piloter sur du SABLE ou à travers de flaques D'EAU. Ces obstacles peuvent diminuer les performances. Vérifier la surface en face de vous et faire attention aux obstacles. Le récepteur radio et le transmetteur dans votre véhicule sont des instruments sensibles. Ne pas laisser le véhicule ou le transmetteur proches de sources de CHALEUR ou exposés à la LUMIERE SOLAIRE DIRECTE pendant de longues périodes. Eviter de laisser le véhicule ou le transmetteur à L'EXTERIEUR DURANT LA NUIT. L'HUMIDITE NOCTURNE PEUT ENDOMMAGER LE MECANISME INTERIEUR. NE PAS essayer de séparer ou reconstituer les éléments.

LES CHANGEMENTS OU MODIFICATIONS NON EXPRESSEMENT APPROUVES POUV CONFORMITE PAR LE FABRICANT POURRAIENT ANNULLER L'AUTORITE DE L'UTILISATEUR A FAIRE FONCTIONNER L'EQUIPEMENT.

- LES BATTERIES RECHARGEABLE NE DOIVENT ETRE CHARGÉES QUE PAR UN ADULTE.
- LES CHARGEURS QUI SONT UTILISÉS AVEC CE JOUET, DOIVENT ETRE EXAMINÉS RÉGULIÈREMENT POUR DES DOMMAGES AU CORDON, À LA FICHE, À L'ENVELOPPE ET ENCORE À D'AUTRES PARTIES. LE CAS ÉCHÉANT LE JOUET NE DOIT PLUS ETRE UTILISÉ AVEC CE CHARGEUR JUSQU'À CE QUE CELUI-CI AIT ÉTÉ RÉPARÉ.
- LE CORDON D'ALIMENTATION NE PEUT ÊTRE REMPLACÉ. EN CAS DE CORDON ENDOMMAGÉ, L'APPAREIL DOIT ÊTRE MIS AU REBUT.
- LES BORNES D'UNE PILE OU D'UN ACCUMULATEUR NE DOIVENT PAS ÊTRE MISES EN COURT-CIRCUIT.
- LE JOUET DOIT ÊTRE MIS EN FONCTIONNEMENT DANS L'EAU UNIQUEMENT LORSQU'IL EST COMPLÈTEMENT ASSEMBLÉ CONFORMÉMENT AUX INSTRUCTIONS.

INTERFERENCE RADIO: Parfois le comportement erratique ou la perte de contrôle du véhicule est le résultat d'une interférence due à des câbles haute tension, des transformateurs haut voltage, certains types de bâtiments, des murs en béton ou des endroits étroits où les SIGNAUX RADIO émis par le transmetteur PUEVENT ETRE DISCONTINUS, ceci entraînant une DIFFICULTE pour le véhicule à recevoir un BON SIGNAL RADIO. Si vous rencontrez ce type de comportement ou perte de contrôle, CHANGER D'EMPLACEMENT. Vous rencontrerez des INTERFERENCES SI UN AUTRE véhicule contrôlé par radio ou radio CB est en usage à proximité sur votre MÊME FREQUENCE.

CERTIFICATION FCC
 REMARQUE : Cet appareil est conforme à la Section 15 du règlement de la FCC. Son utilisation est soumise aux deux conditions suivantes : (1) cet appareil ne peut pas causer de brouillage préjudiciable, et (2) cet appareil doit accepter toutes les interférences reçues, y compris celles susceptibles d'engendrer un dysfonctionnement. Avertissement : Tout apport de changement ou de modification à cette unité qui n'est pas approuvée expressément par la partie responsable de la conformité peut annuler le droit de l'utilisateur d'utiliser l'appareil. REMARQUE : Cet appareil a été testé et respecte les limites prévues pour un appareil numérique de classe B, conformément à la section 15 du règlement FCC. Ces limites sont conçues pour assurer une protection raisonnable contre les interférences nuisibles dans des bâtiments à vocation résidentielle. Cet appareil génère, utilise et peut émettre de l'énergie radioélectrique, et s'il n'est pas installé et utilisé conformément aux instructions, il peut causer des interférences préjudiciables pour les communications radio. Cependant, nous ne pouvons garantir qu'aucun brouillage ne se produira dans une installation particulière. Si cet appareil produit des interférences préjudiciables lors de réception radio ou télévisée qui peuvent être détectées en allumant et en éteignant l'appareil, l'utilisateur est prié de les supprimer d'une ou de plusieurs manières :
 - Réorienter ou déplacer l'antenne de réception.
 - Augmenter la distance entre l'appareil et le récepteur.
 - Brancher l'appareil à une prise de courant d un circuit différent de celui auquel le récepteur est branché.
 - Consulter le revendeur ou un technicien radio/TV expérimenté pour obtenir de l'aide.

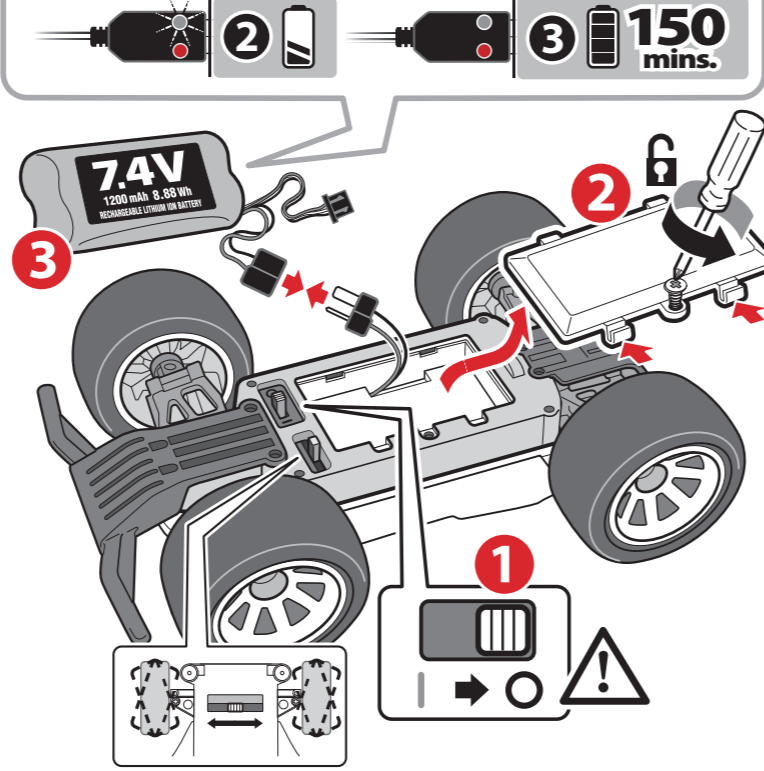
Cet appareil est muni d'un transmetteur / récepteur exempt de licence conforme aux normes CNR pour les appareils exempts de licence d'Innovation, Science et Développement économique Canada. Le Fonctionnement est soumis aux deux conditions suivantes: (1) cet appareil ne doit pas causer d'interférences, et (2) cet appareil doit accepter toutes les interférences reçues, y compris celles susceptibles d'engendrer un dysfonctionnement de l'appareil.

VEUILLEZ CONSERVER LA BOÎTE ET LE MODE D'EMPLOI POUR UNE CONSULTATION ULTÉRIEURE.

1

This toy is only to be connected to equipment bearing either of the following symbols:
 • Ce jouet ne doit être raccorder qu'à un appareil de l'un des symboles suivants:
 • Das Spielzeug darf nur an Geräte der eines der folgenden Symbole.
 • El juguete sólo debe ser conectado a equipo de cualquiera de los siguientes símbolos:
 • Il giocattolo deve essere collegato solo ad un impianto di uno dei seguenti simboli:
 • O brinquedo só deve ser ligado a equipamento de qualquer um dos seguintes símbolos:
 • Het speelgoed mag alleen worden aangesloten op een van de volgende symbolen:
 • Leikaken bör endast anslutas till någon av följande symboler:
 • Lelu saaj kytlyks vain laitekkukaan ympärillä seuraavista symboleista.
 • Legetøjret kan barenet til et af følgende symboler.
 • Leketøyet skal kun kobles til ett av følgende symboler.
 • Игрушка можно подключать только к оборудованию любой из следующих символов:

DC 5V/1A 5V/1000mAh MAX.



ACHTUNG! ERSTICKUNGSGEFAHR
 Kleine Teile. Nicht für Kinder unter 3 Jahren geeignet.

• Die Batterien regelmäßig auf Auslaufen überprüfen.
 • Entladene Batterien aus dem Spielzeug herausnehmen.
 • Es darf nicht versucht werden, nicht aufladbare Batterien aufzuladen.
 • Herausnehmbare, aufladbare Batterien sind vor dem Aufladen aus dem Spielzeug zu entfernen.
 • Aufladbare Batterien dürfen nur unter der Aufsicht Erwachsener nachgeladen werden.
 • Beim Einlegen der Batterien stets auf korrekte Polarität achten.
 • Batterien verschiedener Marken sowie neue und gebrauchte Batterien dürfen nicht zusammen verwendet werden.
 • Nur die empfohlenen Batterien bzw. Batterien gleichwertiger Qualität verwenden.
 • Die Anschlüsse dürfen nicht kurzgeschlossen werden.
 • Beachten Sie beim Einlegen der Batterien bitte die entsprechenden Polaritätsmarkierungen (+) und (-).
 • Vergewissern Sie sich, dass das Fahrzeug AUSGESCHALTET ist, während Sie die Batterien einlegen.
 • Kombinieren Sie keine neuen und alten Trockenbatterien. Kombinieren Sie keine aufgeladenen Batterien und Trockenbatterien.
 • Kombinieren Sie keine aufgeladenen und entladenen Batterien. Mischen Sie keine alten und neuen Batterien. Mischen Sie keine Alkali-, Standard-, (Karbon-Zink) oder wieder.
 • Nehmen Sie nach dem Spielen alle Batterien aus dem Fahrzeug und aus dem Sender.
 • Batterien außer Reichweite von Kindern aufbewahren!
 • Nehmen Sie Ladevorrichtung oder Akkupack nie auseinander.

HINWEIS: BATTERIEN MÜSSEN ORDNUNGSGEMÄSS WIEDERWERWERTET ODER ENTSORGT WERDEN. Weitere Informationen über das Abgabe- und Sammelsystem erhalten Sie bei der für Sie zuständigen Gemeindeverwaltung oder anderen zuständigen Behörden.

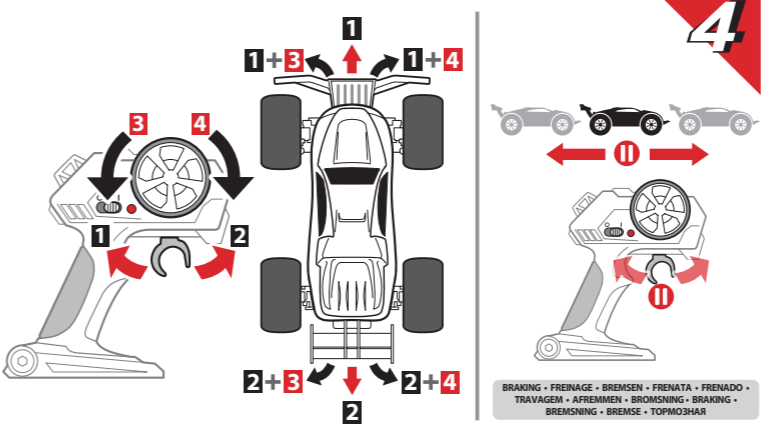
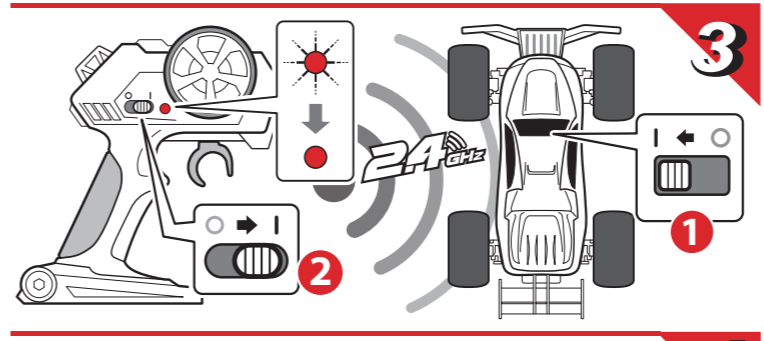
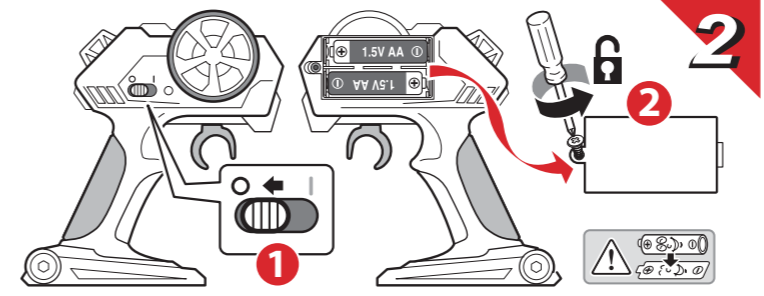
SICHERHEITSHINWEISE ZUR BEDIENUNG
 Wählen Sie einen SICHEREN Ort für den Fahrzeugbetrieb aus. Nicht auf der Straße fahren. Nicht auf SAND oder durch WASSERPFÜTZEN fahren. Dieses ist gefährlich und könnte die Leistung beeinträchtigen. Achte Sie auf den Bereich vor Ihnen und auf eventuelle Hindernisse. Der Funkempfänger in Ihrem Fahrzeug und der Sender sind sensible Instrumente. Weder das Fahrzeug noch der Sender dürfen über einen längeren Zeitraum HITZE oder DIREKTER SONNENEINSTRHLUNG ausgesetzt werden.
 Das Fahrzeug und der Sender dürfen NACHTS nicht im FREIEN aufbewahrt werden. DIE FEUCHTIGKEIT WÄHREND DER NACHT SCHÄDIGT DEN INTERNEN MECHANISMUS.
 Die Gerätebestandteile dürfen WEDER entnommen NOCH umgebaut werden.
BEI ÄNDERUNGEN UND MODIFIKATIONEN, DIE NICHT AUSDRÜCKLICH VOM GERÄTHEHERSTELLER GENEHMIGT WORDEN SIND, VERFÄLLT DIE BERECHTIGUNG ZUR GERÄTEBENUTZUNG.

AKKUS DÜRFEN NUR VON EINEM ERWACHSENEN AUFGELADEN WERDEN.
 - DIE MIT DIESEM SPIELZEUG BENUTZTEN LADEGERÄTE MÜSSEN REGELMÄSSIG AUF SCHÄDEN AN NETZKABEL, STECKER, GEHÄUSE UND ANDEREN TEILEN GEPRÜFT WERDEN. IM FALLE EINES SCHADENS DARF DAS SPIELZEUG NICHT MEHR MIT DIESEM LADEGERÄT BENUTZT WERDEN, BIS DER SCHADEN BEHOBEN IST.
 - DAS NETZKABEL LÄSST SICH NICHT AUSTAUSCHEN. WENN DAS KABEL BESCHÄDIGT IST, MUSS DAS GERÄT ENTWORFEN WERDEN.
 - AN DEN POLLEN DER BATTERIEN ODER AUFLADBAREN BATTERIEN KEINEN KURZSCHLUSS ERZEUGEN.
 - DAS SPIELZEUG MUSS IN WASSER NUR BETRIEBEN WERDEN, WENN SIE GEMÄSS DEN ANWEISUNGEN VOLLSTÄNDIG ZUSAMMENGEBAUT.

Reinigung und Wartung:
 Dieses Spielzeugfahrzeug muss in periodischen Abständen gewartet und gereinigt werden.
VORSICHT:
 Bewahren Sie das Produkt außerhalb der Reichweite von Kindern unter 36 Monaten auf, da diese sich verletzen könnten. Verwenden Sie KEINE Chemikalien, da diese die Karosserie verformen oder beschädigen könnten. Fahrzeug NICHT auf dichten Teppichn laufen lassen. Es ist gefährlich, da die Teppich-Fäden in den Motor geraten könnten und der Motor überhitzt wird.

FUNKSTÖRUNG: Gelegentlich treten Schwankungen oder Steuerungsfehler am Fahrzeug aufgrund von Störungen, ausgelöst durch Hochspannungselektroingen, Hochspannungswandler in bestimmten Gebäuden, an Betonwänden oder nahe gelegenen Orten auf, von welchen die FUNKSIGNALE, die der Sender aussendet gestört werden könnten. Achten Sie daher darauf, dass Ihr Fahrzeug stets ein ungestörtes FUNKSIGNAL empfangt. Falls diese Steuerungsfehler auftreten sollten, ÄNDERN SIE DEN STANDORT. Es könnten STÖRUNGEN durch ein ANDERES funkgesteuertes Fahrzeug oder von CB-Funk in der Nähe und auf der GLEICHEN FREQUENZ ausgelöst werden.

BITTE BEWAHREN SIE DIE VERPACKUNG UND DIE GEBRAUCHSANLEITUNG ZUM SPÄTEREN NACHSCHLAGEN SORGFÄLTIG AUF.



ATTENZIONE! PERICOLO DI SOFFOCAMENTO
 Contiene componenti piccoli. Non adatto ai bambini al di sotto dei 3 anni.

• Non utilizzare mai pile (accumulatori) che presentino segni di perdite di elettrolita o non siano perfettamente integre.
 • Rimuovere le pile (accumulatori) dall'apparecchio prima di procedere al suo smaltimento.
 • Non ricaricare le pile (accumulatori) usa e getta.
 • Le pile rimovibili che possono essere ricaricate devono essere rimosse dal giocattolo prima di eseguirle la ricarica.
 • Le pile ricaricabili possono essere caricate solo con la supervisione di un adulto.
 • Quando si inseriscono le pile fare attenzione a non invertire la polarità.
 • Non usare mai insieme pile di marche diverse e non mischiare pile vecchie e nuove.
 • Usare solo le pile consigliate o pile di qualità analoga.
 • Non mandare mai i terminali in cortocircuito.
 • Le pile (accumulatori) devono essere inserite avendo cura di abbinare la polarità indicata. Assicurarsi che i terminali (+) e (-) siano posizionati nella giusta direzione.
 • Assicurarsi che l'interruttore di accensione e di spegnimento (on-off) del veicolo sia su OFF al momento di installare le batterie.
 • Non utilizzare contemporaneamente diverse tipologie di pile (accumulatori) o pile (accumulatori) nuove e usate.
 • Rimuovere sempre le pile (accumulatori) dall'apparecchio una volta esaurite.
 • Tenere le pile (accumulatori) fuori dalla portata dei bambini.
 • Non cercare di aprire le pile (accumulatori).

NOTA: LE BATTERIE DEVONO ESSERE RICICLATE O SMALTITE CORRETTAMENTE. Contattare l'ufficio locale per la gestione dei rifiuti solidi o un altro ufficio locale competente.

REGOLE OPERATIVE DI SICUREZZA
 Scegliere un posto SICURO per utilizzare il veicolo. Non guidare in strada. Evitare di guidare sulla SABBIA o in mezzo a pozze d'ACQUA. Questi elementi possono influire negativamente sulle prestazioni. Verificare le condizioni della superficie di fronte a voi e prestare attenzione a eventuali ostacoli. I ricevitori radio presenti nel veicolo e nel trasmettitore sono strumenti sensibili. Non lasciare il veicolo o il trasmettitore nei pressi di sorgenti di CALORE o alla LUCE DIRETTA DEL SOLE per lunghi periodi di tempo.
 Non lasciare il veicolo o il trasmettitore ALL'APERTO DURANTE LA NOTTE. L'UMIDITÀ NOTTURNA È DANNOSA per il MECCANISMO INTERNO.
 NON cercare di aprire o di rimodellare parti del prodotto.

CAMBIAMENTI O MODIFICHE NON ESPRESSEMENTE APPROVATI DAL PRODUTTORE POSSONO ANNULLARE L'AUTORITÀ DELL'UTENTE AD UTILIZZARE L'APPARECCHIO.

- LE BATTERIE RICARICABILI DEVONO ESSERE CARICATE SOLO DA UN ADULTO.
- I CARICATORI USATI CON IL GIOCATTOLO DEVONO ESSERE REGOLARMENTE CONTROLLATI IN CASO DI DANNI AL CAVO, ALLA SPINA, ALLOGGIAMENTO E ALTRE PARTI, E, NEL CASO DI TALE DANNO, IL GIOCATTOLO NON DEVE ESSERE USATO CON QUESTO CARICATORE SE NON PRIMA RIPARATO.
- IL CAVO DI ALIMENTAZIONE PUÒ ESSERE SOSTITUITO, SE IL CAVO È DANNEGGIATO IL DISPOSITIVO DEVE ESSERE SMLTITO.
- I MORSETTI DELLE PILE NORMALI O RICARICABILI NON DEVONO ESSERE MESSI IN CORTO CIRCUITO.
- IL GIOCATTOLO DEVE ESSERE AZIONATO IN ACQUA SOLO QUANDO COMPLETAMENTE ASSEMBLATO SECONDO LE ISTRUZIONI.

Pulizia e manutenzione:
 Questo veicolo giocattolo richiede manutenzione e pulizia periodiche.
ATTENZIONE:
 Tenere il prodotto lontano dalla portata di bambini di età inferiore a 36 mesi in quanto presenta il rischio di provocare ferite.
 NON utilizzare sostanze chimiche in quanto potrebbero deformare o danneggiare il corpo del veicolo.
 NON utilizzare il veicolo su tappeti a trama fitta. Potrebbe essere pericoloso in quanto le fibre dei tappeti potrebbero avvolgersi sull'asse del motore e provocare un surriscaldamento dello stesso.

INTERFERENZA RADIO: Talvolta un andamento erratico o la perdita del controllo del veicolo sono dovuti a un'interferenza causata da fili dell'alta tensione, trasformatori ad alto voltage, determinati tipi di edificio, muri in cemento o luoghi angusti dove i SEGNALE RADIO inviati dal trasmettitore POTREBBERO DISPERSERSI rendendo così DIFFICILE per il veicolo di ricevere un BUON SEGNALE RADIO. Nell'eventualità di questo tipo di comportamento o di perdita di controllo, SPOSTARSI IN UN LUOGO DIVERSO. Si possono verificare INTERFERENZE nel caso in cui un ALTRO veicolo radiocomandato o una radio CB siano operative nelle vicinanze e sulla STESSA FREQUENZA.

CONSERVARE LA CONFEZIONE E IL MANUALE PER CONSULTAZIONE FUTURA.

WARNING! CHOKING HAZARD
 Small parts. Not suitable for children under 3 years.

• Check the batteries regularly for leakage. Remove empty batteries from the toys.
 • Never try to charge non-rechargeable batteries.
 • Removable batteries which can be recharged must be removed from the toy prior to charging.
 • Rechargeable batteries may only be charged under the supervision of an adult.
 • Never short-circuit the terminals. When inserting the batteries take care not to reverse their polarity.
 • Never use batteries of different manufacturers and do not mix old and new batteries.
 • Use only the recommended batteries or batteries of equal quality.
 • Install batteries making sure that the (+) and (-) poles of the batteries are positioned accurately.
 • Make sure vehicle's on-off switch is turned OFF when installing batteries.
 • Avoid combined use of new dry batteries and old ones. Avoid combined use of rechargeable batteries and dry batteries.
 • Avoid combined use of charged batteries and discharged batteries. Do not mix old and new batteries. Do not mix alkaline, standard (carbon-zinc) or rechargeable batteries.
 • Remove all the batteries from the vehicle and the transmitter after playing. Keep batteries out of reach of children.
 • Do not take the charger or battery pack apart.

NOTE: BATTERIES MUST BE RECYCLED OR DISPOSED PROPERLY.
 Contact your local area office of solid waste management or other appropriate local agency for information.

OPERATING SAFETY RULES
 Select a SAFE place to operate your vehicle. Do not drive in the street. Avoid driving on SAND or through puddles of WATER. These hazards can impair performance. Check the surface ahead of you and watch for obstacles. The radio receiver in your vehicle and transmitter are sensitive instruments. Do not leave Vehicle or Transmitter near sources of HEAT or under DIRECT SUNLIGHT for long periods of time. Avoid leaving Vehicle or Transmitter OUTSIDE OVERNIGHT. NIGHT DAMPNISS IS HARMFUL to INTERIOR MECHANISM. DO NOT try to take apart or remodel any of the parts.

CHANGES OR MODIFICATIONS NOT EXPRESSLY APPROVED BY THE MANUFACTURER FOR COMPLIANCE COULD VOID THE USER'S AUTHORITY TO OPERATE THE EQUIPMENT.

RECHARGEABLE BATTERIES ARE TO BE CHARGED BY ADULT ONLY.
CHARGERS USED WITH THE TOY ARE TO BE REGULARLY EXAMINED FOR DAMAGE TO THE CORD, PLUG, ENCLOSURE AND OTHER PARTS, AND THAT, IN THE EVENT OF SUCH DAMAGE, THE TOY MUST NOT BE USED WITH THIS CHARGER UNTIL THE DAMAGE HAS BEEN REPAIRED.
THE SUPPLY CORD CANNOT BE REPLACED. IF THE CORD IS DAMAGED THE APPLIANCE SHOULD BE SCRAPPED.
THE SUPPLY TERMINALS ARE NOT TO BE SHORT-CIRCUITED.

RADIO INTERFERENCE:
 Sometimes erratic behavior or loss of control of vehicle is the result of interference caused by high tension wires, high voltage transformers certain types of building, concrete walls or narrow places where RADIO SIGNALS sent from your transmitter MAY BE SCATTERED thus making it DIFFICULT for your vehicle to receive a GOOD RADIO SIGNAL. If you encounter this type of behavior or loss of control, CHANGE TO A DIFFERENT LOCATION. You will encounter INTERFERENCE if ANOTHER radio controlled vehicle or CB radio is operating in the vicinity on your SAME FREQUENCY.

FEDERAL COMMUNICATIONS COMMISSION COMPLIANCE
 NOTE: This device complies with Part 15 of the FCC Rules. Operation is subject to the following two conditions: (1) this device may not cause harmful interference, and (2) this device must accept any interference received, including interference that may cause undesired operation. Warning: Changes or modifications to this unit not expressly approved by the party responsible for compliance could void the user's authority to operate the equipment. NOTE: This equipment has been tested and found to comply with the limits for a Class B digital device, pursuant to Part 15 of the FCC Rules. These limits are designed to provide reasonable protection against harmful interference in a residential installation. This equipment generates, uses and can radiate radio frequency energy and, if not installed and used in accordance with the instructions, may cause harmful interference to radio communications. However, there is no guarantee that interference will not occur in a particular installation. If this equipment does cause harmful interference to radio or television reception, which can be determined by turning the equipment off and on, the user is encouraged to try to correct the interference by one or more of the following measures:
 - Reorient or relocate the receiving antenna.
 - Increase the separation between the equipment and receiver.
 - Connect the equipment into an outlet on a circuit different from that to which the receiver is connected.
 - Consult the dealer or an experienced radio/TV technician for help.

This device contains licence-exempt transmitter(s)/receiver(s) that comply with Innovation, Science and Economic Development Canada's licence-exempt RSS(s). Operation is subject to the following two conditions:
 (1) This device may not cause interference, and
 (2) This device must accept any interference, including interference that may cause undesired operation of the device.

KEEP DISPLAY BOX AND MANUAL FOR FUTURE REFERENCE.

¡ATENCIÓN! RIESGO DE ASFIXIA
 Piezas pequeñas. No apto para niños menores de 3 años.

• Compruebe las pilas periódicamente para detectar posibles fugas.
 • No deje las pilas gastadas en el juguete.
 • No trate nunca de cargar pilas no recargables.
 • Las pilas removibles deben ser retiradas del juguete antes de ser cargadas.
 • Las pilas recargables pueden recargarse sólo bajo la supervisión de un adulto.
 • Al colocar las pilas hay que tener cuidado no por colocarlas con la polaridad invertida.
 • No use nunca mezclas pilas de fabricantes diferentes ni tampoco mezcle pilas nuevas y viejas.
 • Use sólo las pilas recomendadas o equivalentes de la misma calidad.
 • No haga cortocircuitos en los terminales de las pilas.
 • Instale las pilas asegurándose de que los polos (+) y (-) quedan en la posición correcta.
 • Antes de colocar las pilas asegúrese de que el interruptor on-off del vehículo está en la posición OFF.
 • No mezcle pilas secas nuevas con pilas secas gastadas. No mezcle pilas recargables con pilas secas. No mezcle pilas cargadas con pilas descargadas. No mezcle pilas nuevas con pilas usadas. No mezcle pilas alcalinas, con pilas estándar (carbón-zinc) o con pilas recargables.
 • Después de jugar con el vehículo, retire las pilas del transmisor y del vehículo.
 • Mantenga las baterías fuera del alcance los niños.
 • No desmonte el cargador o el set de pilas.

NOTA: LAS BATERÍAS DEBEN RECICLARSE O DESECHARSE ADECUADAMENTE. Contacte a su oficina de gestión de desechos local o a otra autoridad pertinente para obtener información.

NORMAS DE SEGURIDAD PARA OPERAR EL VEHÍCULO
 Seleccione un lugar SEGURO para hacer funcionar el vehículo. No lo haga funcionar en la calle. Evita que ruede sobre ARENA o a través de charcos de AGUA. Estas situaciones pueden perjudicar el funcionamiento del vehículo. Comprueba la superficie que tienes por delante y estate atento a los obstáculos. El receptor de radio del vehículo y el transmisor son instrumentos sensibles. No dejes el vehículo o el transmisor cerca de fuentes de CALOR o expuesto a la LUZ DIRECTA DEL SOL durante periodos largos de tiempo.

Evita dejar el coche en el EXTERIOR durante la NOCHE. La HUMEDAD NOCTURNA ES DAÑINA PARA EL MECANISMO INTERNO. NO intentes desmontar o modificar ninguna de las piezas.

CUALQUIER CAMBIO O MODIFICACION NO APROBADOS EXPRESAMENTE POR EL FABRICANTE PODRIAN ANULAR EL DERECHO DEL USUARIO A UTILIZAR LA UNIDAD.

LAS BATERÍAS RECHARGEABLES SÓLO DEBEN SER CARGADAS POR ADULTOS.
LOS CARGADORES UTILIZADOS CON EL JUGUETE DEBEN SER EXAMINADOS PERIÓDICAMENTE PARA COMPROBAR EL CABLE, EL ENCHUFE, LA CAJA Y OTRAS PARTES, Y QUE, EN CASO DE QUE DAÑOS, EL JUGUETE NO DEBE SER UTILIZADO CON ESTE CARGADOR HASTA QUE EL DAÑO HAYA SIDO REPARADO.
EL CABLE DE ALIMENTACION NO PUEDE SER SUSTITUIDO, SI EL CABLE ESTÁ DAÑADO EL APARATO DEBE SER DESHECHADO.
LOS TERMINALES DE LAS PILAS O PILAS RECHARGEABLES NO DEBEN PONERSE EN CORTOCIRCUITO.
EL JUGUETE DEBE SER UTILIZADO EN EL AGUA SÓLO CUANDO ESTÁ MONTADO TOTALMENTE DE ACUERDO CON LAS INSTRUCCIONES.

Limpieza y mantenimiento:
 Este juguete necesita mantenimiento y limpieza periódicos.

PRECAUCIÓN:
 Mantener el juguete fuera del alcance de niños pequeños, de menos de 36 meses, ya que hay peligro de que se lesionen.
 NO utilizar sustancias químicas, ya que pueden deformar o dañar la carrocería.
 NO HAGA FUNCIONAR su vehículo sobre alfombras gruesas. Puede ser peligroso ya que fibras de la alfombra se pueden enrollar en los ejes del vehículo y hacer que el motor se sobrecaliente.

INTERFERENCIAS DE RADIO: En ocasiones, puede producirse un comportamiento errático o una pérdida de control del vehículo como consecuencia de interferencias producidas por tendidos de alta tensión, transformadores de alta tensión, ciertos tipos de edificios, muros de hormigón o espacios reducidos en los que las SEÑALES DE RADIO emitidas por el transmisor PUEDEN SER DISPERSADAS, haciendo así difícil que el vehículo reciba UNA BUENA SEÑAL DE RADIO. Si observas este tipo comportamiento o pérdida de control, MUEVETE A OTRO LUGAR. Se producirán INTERFERENCIAS si otro vehículo de radio control o una emisora de banda ciudadana está funcionando en las proximidades en tu MISMA FRECUENCIA.

CONSERVE EL MANUAL Y LA CAJA PARA FUTURAS CONSULTAS.

ENGLISH

ESPAÑOL



AVISO! PERIGO DE SUFOCAMENTO

Peças pequenas. Não adequado para crianças com menos de 3 anos.

- Verificar as pilhas regularmente para evitar derramamentos.
- Retirar as pilhas gastas do brinquedo.
- Não tentar carregar pilhas não-recarregáveis.
- As pilhas recarregáveis devem ser retiradas do brinquedo antes de serem recarregadas (se removíveis).
- As pilhas recarregáveis só devem ser recarregadas sob vigilância de um adulto.
- Colocar sempre as pilhas respeitando as polaridades.
- Não usar pilhas de fabricantes diferentes e não misturar pilhas usadas com novas.
- Usar apenas as pilhas recomendadas ou do mesmo tipo.
- Evitar os curto-circuitos com os terminais de corrente.
- Coloque as pilhas, certificando-se que os polos (+) e (-) das pilhas ficam colocados na posição correta.
- Certifique-se que o interruptor de ligar e desligar o veículo está em OFF (desligado) quando colocar as pilhas.
- Evite misturar pilhas secas novas com pilhas secas usadas. Evite misturar pilhas de recarregáveis com pilhas secas. Evite misturar pilhas carregadas com pilhas gastas. Não misture pilhas novas com pilhas gastas. Não misture pilhas alcalinas com pilhas normais (carbono-Zinco) ou recarregáveis.
- Retire todas as pilhas do veículo e do transmissor após a utilização.
- Mantenha baterias fora do alcance das crianças.
- Não desmanche o carregador ou o jogo de baterias.

⚠️NOTA: AS BATERIAS DEVEM SER ELIMINADAS OU RECICLADAS DE FORMA ADEQUADA: Contacte o seu escritório local de gestão de resíduos sólidos ou outra agência local adequada para mais informações.

REGRAS PARA UMA UTILIZAÇÃO SEGURA

Escolha um local SEGURO para utilizar o seu veículo. Não o utilize na rua. Evite utilizá-lo na ÁREA II ou passar por dentro de poças de água. Estes locais podem diminuir o desempenho do produto. Verifique a superfície onde se encontra quanto a obstáculos. O receptor de rádio no seu veículo e no transmissor só instrumentos sensíveis. Não deixe o veículo ou o transmissor perto de fontes de CALOR ou sob a LUZ DIRECTA DO SOL durante períodos prolongados de tempo.

Evite deixar o veículo ou o transmissor NA RUA DURANTE A NOITE. A HUMIDADE NOCTURNA DANIFICA OS MECANISMOS INTERIORES.

NÃO tente retirar ou remodelar qualquer uma das peças.

AS ALTERAÇÕES OU MODIFICAÇÕES FEITAS SEM A APROVAÇÃO EXPRESSA DO FABRICANTE PARA A CONFORMIDADE PODEM RETIRAR A AUTORIDADE DE UTILIZAÇÃO DO EQUIPAMENTO POR PARTE DO UTILIZADOR.

- AS PILHAS RECARREGÁVEIS DEVEM SER CARREGADAS APENAS POR ADULTOS.
- OS CARREGADORES USADOS COM O BRINQUEDO DEVEM SER EXAMINADOS REGULARMENTE QUANTO A DANOS NO FIO, FICHA, INVÓLUCRO E OUTRAS PEÇAS E, CASO EXISTAM DANOS, O BRINQUEDO NÃO PODE SER USADO COM ESSE CARREGADOR ATÉ QUE O DANO TENHA SIDO REPARADO.
- O CABO DE ALIMENTAÇÃO NÃO PODE SER SUBSTITUÍDO. SE O CABO ESTIVER DANIFICADO O APARELHO DEVE SER DESMANTELADO.

Limpeza e manutenção: Este veículo precisa de uma manutenção e limpeza periódica.
CUIDADO: Mantenha o produto fora do alcance de crianças pequenas com menos de 36 meses de idade, pois existe o perigo de se magoarem. NÃO utilize químicos, pois estes podem deformar ou danificar a estrutura. NÃO use o seu veículo sobre carpetes de pelo grosso. Pode ser perigoso uma vez que a fibra do carpete pode entrelaçar-se à volta de um eixo e causar com que o motor aqueça excessivamente.

INTERFERÊNCIA DE RÁDIO: Por vezes, um comportamento errático ou a perda de controlo podem ser o resultado de uma interferência causada por fios de alta tensão ou transformadores de alta voltagem, certos tipos de edifícios, paredes de betão ou locais pequenos, onde os SINAIS DE RÁDIO enviados pelo seu transmissor SE PODEM DISPERSAR, DIFICULTANDO a recepção de um BOM SINAL DE RÁDIO por parte do seu veículo. Se sentir este tipo de comportamento ou perda de controlo, VÁ PARA UM LOCAL DIFERENTE. Poderá sentir INTERFERÊNCIAS se OUTRO veículo telecomandado ou rádio CB estiver a ser utilizado nas redondezas com A MESMA FREQUÊNCIA.

👍 GUARDE A CAIXA E O MANUAL PARA REFERÊNCIA FUTURA.



ADVARSEL! KVÆLNINGSFARE

Små dele. Ikke beregnet til børn under 3 år.

- Tjek batteriet jævnligt for lækager.
- Fjern brugte batterier fra legetøjet.
- Prøv aldrig at genoplade ikke opladable batterier.
- Batterier som kan genoplades skal altid fjernes fra legetøjet for genopladning sker.
- Genopladelige batterier må kun genoplades under opsyn af en voksen.
- Vær opmærksom på at polerne på batterierne vender korrekt for de sættes i legetøjet.
- Brug aldrig batterier af andet mærke end de anbefalede og bland aldrig gamle og ny batterier sammen.
- Brug kun de anbefalede batterier eller batterier af præcis samme standard.
- Kortslut aldrig enderne.
- Vær sikker på, at batteriernes (+) og (-) poler er anbragt korrekt, når batterierne installeres.
- Vær sikker på, at køretøjets tænd-sluk knap er slukket, når batterierne installeres.
- Undgå kombineret brug af nye og gamle forbatterier. Undgå kombineret brug af genopladelige batterier og forbatterier.
- Undgå kombineret brug af opladede batterier og uopladede batterier. Bland ikke gamle og nye batterier. Bland ikke alkaliske, standard (Kulstof-Zink) eller genopladelige batterier.
- Fjern alle batterier fra køretøjet og senderen efter kørsel.
- Opbevar batterierne utilgængeligt for børn.
- Forsøg ikke at skille opladeren eller batteriet ad.

⚠️ MERK- BATTERIENE MÅ RESIKVLERES ELLER AVHENDES PÅ RIKTIG VIS. Kontakt ditt lokale avfallshandteringskontor eller et annet lokalt byrå for mer informasjon.

SIKKERHETSREGLER FOR BETJENING

Vælg et SIKKERT sted at betjene køretøjet. Kor ikke på gaden. Undgå at køre på SAND og gennem VANDPYTTER. Disse vostvetykker kan forringe ydeevnen. Tjek overfladen foran dig og kif efter forhindringer. Radiomottakeren og senderen i dit køretøj er følsomme instrumenter. Efterlad ikke Køretøjet eller Senderen længe nær VARME kilder eller under DIREKTE sollys.

Undgå at efterlade Køretøj eller Sender UDENDØRS NATTEN OVER. DU ER SKADELIGT for INDVENDIGE MEKANISMER. Forsøg IKKE at adskille eller fjerne nogle af delene.

ÆNDRINGER ELLER MODIFICERING SOM IKKE ER UDTRYKKEGIG GODKENDT AF FABRIKANTEN FOR OVERHOLDELSE KAN ANNULLERE BRUGERENS BEMYNDIGELSE TIL AT BETJENE UDSYRET.

- GENOPLADELIGE BATTERIER BØR KUN OPLADES AF VOKSNE.
- OPLADERE DER BENYTTES MED LEGETØJET, BØR REGELMÆSSIGT TJEKKEFS FOR BESKADIGELSEP PÅ KABLET, STIK, KABINET OG ANDRE DELE OG I TILFÆLDE AF SÅDANNE BESKADIGELSEP, MÅ LEGETØJET IKKE BLIVE ANVENDT MED DEN OPLADER INDTL. SKADEN ER BEVET REPARERET.
- LEDNINGEN KAN IKKE UDSKIFTES. HVIS LEDNINGEN ER BESKADIGET SKAL APPARATET SKROTTES.

Rengöring og vedligeholdelse: Dette legetøjskøretøj behøver periodisk vedligeholdelse og rengöring.
ADVARSEL: Opbevarerne utilgængeligt for barn under 36 måneder; på grunn av små deler. BRUK IKKE kjemikalier til rengöring av modellen, da det kan skade karosseriet. Bilen må ikke brukes på tykke tepper. Det kan være farlig da teppefibrer kan tvinne seg rundt akselen og kan føre til at motoren blir overopphet.

RADIOFORSTYRELSE: Kortvarig radioforstyrelser som medfører tap av kontroll på kjøretøjet kan oppstå i nærheten av høyspentledninger, på inneklemte områder med betongvegger eller nær andre radiosendere. Hvis slike forstyrelser oppstår, PRØV Å KJØRE ET ANNET STD. FORSTYRELSE vil også oppstå dersom ET ANNET radiokontrollert kjøretøy eller en CB-radio brukes i samme område på SAMME FREKVEN.

👍 BEHOLD BOKSEN OG MANUAL FOR FREMTIDIG REFERANSE.

👍 OPBEVAR BOKSEN OG MANUAL FOR FREMTIDIG REFERENCE.

PORTUGUÊS



WAARSCHUWING! GEVAAR OP VERSTIKKING

Kleine onderdelen. Niet voor kinderen onder de 3 jaar.

- Controleer de batterijen regelmatig op lekkage.
- Verwijder lege batterijen uit het speelgoed.
- Probeer nooit niet oplaadbare batterijen op te laden.
- Verwijderbare batterijen die opgeladen kunnen worden, moeten uit het speelgoed verwijderd worden voordat ze opgeladen worden.
- Oplaadbare batterijen mogen alleen opgeladen worden onder toezicht van een volwassene.
- Let er bij het plaatsen van de batterijen op, dat de + en - polen niet verwisseld worden.
- Gebruik nooit batterijen van verschillende producenten, en meng geen oude met nieuwe batterijen.
- Gebruik alleen de aanbevolen batterijen of batterijen van gelijke kwaliteit.
- Veroorzaak nooit kortsluiting.
- Let er bij het plaatsen van de batterijen op, dat de + en - polen op de juiste wijze worden aangesloten.
- Zorg ervoor dat de aan-uit schakelaar van het voertuig uit staat bij het plaatsen van de batterijen.
- Vermijd het onderling gebruik van nieuwe, droge batterijen en oude batterijen.Vermijd het onderling gebruik van oplaadbare batterijen en droge batterijen.Vermijd het onderling gebruik van opgeladen batterijen en lege batterijen. Meng geen nieuwe en oude batterijen onderling met elkaar. Meng geen alkaline, standaard (Carbon-Zink) of oplaadbare batterijen onderling met elkaar.
- Verwijder alle batterijen uit het voertuig en de zender na het spelen.
- Houdt batterijen buiten het bereik van kinderen.
- Haal de oplader of de batterijenset nooit uit elkaar.

⚠️OPMERKING: RECYCLE OF GOOI BATTERIJEN OP EEN JUISTE MANIER WEG. Neem contact op met uw gemeente of lokaal inzamelpunt voor meer informatie.

VEILIGHEIDSMATREGELEN

Kies een VEILIGE plaats om uw voertuig te bedienen. Rijd niet op de weg. Rijd niet door het ZAND of WATERPLASSEN. Dit kan ten koste gaan van de prestaties van het voertuig. Controleer de ondergrond en let op obstakels. De radio ontvanger in het voertuig en de zender zijn gevoelige instrumenten. Laat het voertuig of de zender niet achter in de buurt van WARMTEBRONNEN of in DIRECT ZONLICHT.

Laat het voertuig of de zender's nachts niet buiten. NACHTDAUW IS SCHADELIJK voor het INTERNE MECHANISME. VERBODEN NIET om het voertuig uit elkaar te halen of onderdelen aan te passen.

VERANDERINGEN OF AANPASSINGEN AAN HET VOERTUIG, ZONDER NADRUKKELIJKE TOESTEMMING VAN DE FABRIKANT, KUNNEN ER TOE LEIDEN DAT DE GARANTIE VAN HET VOERTUIG VERVALT.

- OPLAADBARE BATTERIJEN MOGEN ALLEEN DOOR VOLWASSENEN WORDEN OPGELADEN.
- LADERS GEBRUIKT MET HET SPEELGOED MOETEN REGELMATIG WORDEN NAGEKEKEN VOOR SCHADE AAN HET SNOER, DE STEKKER, BEHUIZING EN ANDERE ONDERDELEN, EN DAT, IN GEVAL VAN DERGELIJKE SCHADE, HET SPEELGOED NIET WORDT GEBRUIKT MET DEZE LADER TOTDAT DE SCHADE IS GEREPEARERD.
- HET SNOER KAN NIET WORDEN VERVANGEN. ALS HET SNOER BESCHADIGD IS MOET HET APPARAAT WORDEN WEGGEDAAN.
- DE EINDPOLEN VAN DE BATTERIJEN OF DE OPLAADBARE BATTERIJEN MOGEN NOOIT WORDEN KORTGESLOTEN.
- HET SPEELGOED MOET IN WATER WORDEN GEBRUIKT ALLEEN WANNEER VOLLEDIG GEMONT TEERD VOLGENS DE INSTRUCTIES.

Reinigen en onderhoud: Dit speelgoed voertuig heeft regelmatig onderhoud en reiniging nodig.
OPGELET: Houd het uit de buurt van kinderen onder de 36 maanden in verband met gevaar voor verwondingen. GEBRUIK GEEN chemische producten, daar deze het toestel kunnen beschadigen of vervormen. Bestuur het voertuig NIET op hoogpolig tapijt. Het kan gevaarlijk zijn als de tapijzevles zich rond een as draaifraai, dit kan een oververhitte motor veroorzaken.

RADIO INTERFERENTIE: Soms is een incorrect gedrag of het verlies van de controle over het voertuig, het resultaat van storingen, veroorzaakt door hoogspanningskabels, hoogspanningszenders, bepaalde types van gebouwen, betonnen muren of nauwe plaatsen waardoor de RADIOSIGNALEN die via jouw zender verzonden worden, WORDEN, zodat het voor jouw voertuig moeilijk is, om een GOED RADIOSIGNAAL, te ontvangen. Indien je dit soort gedrag of controleverlies ervaart, MOET JE NAAR EEN ANDERE LOCATIE GAAN MOGELIJK VERSTOORD Je zal ook STORINGEN ervaren, indien een ANDER radiogestueurd voertuig of een CB radio in jouw omgeving op DEZELFDE FREQUENTIE werkt.

👍 BEWAAR DE DISPLAY DOOS EN HANDLEIDING VOOR TOEKOMSTIG GEBRUIK.



ADVARSEL! KVÆLNINGSFARE

Små deler. Ikke egnet for barn under 3 år.

- Sjekk batteriene jevnlig for lekkasje.
- Fjern utladede batterier fra kjøretøyet.
- Prøv aldri å lade ikke-oppladbare batterier.
- Oppladbare batterier skal alltid tas ut fra kjøretøyet for du setter det til lading.
- Oppladbare batterier skal alltid lades under tilsyn av en voksen.
- Pass på at du setter i batteriene riktig veit (+ og -) når du installerer dem.
- Ikke bland batterier av ulike merker. Bland heller ikke nye og gamle batterier.
- Bruk bare anbefalte batterier eller batterier av samme kvalitet.
- Ikke kortslutt batteripolene.
- Sett inn batteriene slik at de er posisjonert med riktig polaritet (pluss og minus riktig veit).
- Kjøretøyet av- og påknapp må være slått AV når du setter inn batteriene.
- Unngå kombinasjon av nye og gamle batterier. Unngå kombinasjon av oppladbare batterier og ikke-oppladbare batterier.
- Unngå kombinasjon av oppladete batterier og utladede batterier. Ikke bland alkaliske, standard (karbon-sink) og oppladbare batterier.
- Fjern alle batterier fra kjøretøyet og senderen etter bruk.
- Opbevar batteriene utilgjengelig for barn.
- Ikke demonter ladere eller batteripakker.

⚠️ BEMÆRK: BATTERIER SKAL GENANVENDES ELLER BORTSKAFFES FORSVARLIG. Kontakt ditt lokale renovasjonselskab eller genbrugsplads for information.

SIKKERHETSREGLER VED BRUK

Velg en TRYGG plass å bruke modellen. Kjør ikke ut i gaten. Unngå å kjøre på SAND eller i vanndammer. Dette kan skade modellen. Sjekk stedet du kjører og se opp for hindringer. Radiomottakeren i kjøretøjet og senderen er sensitive instrumenter. Sett ikke kjøretøy eller sender nær VARME kilder eller i DIREKTE SOLLYS i lange perioder. Ikke oppbevar kjøretøjet eller sender UTE OM NATTEN. NATTEFKTIGHET KAN SKADE ELEKTRONIKKEN. Ta IKKE fra hverandre eller bygg om noen av delene.

ÆNDRING ELLER MODIFISERING SOM IKKE ER UTTRYKKEGIG GODKJENT AV PRODUSENT KAN UGYLDIGGJØRE GARANTIEN.

- OPLADBARE BATTERIER SKAL KUN LADES AV VOKSNE.
- LADERE SOM BRUKES MED LEKETØYET SKAL JEVNLIK UNDERSØKES FOR SKADER PÅ LEDNING, PLUGG, DEKSEL OG ANDRE DELER, OG I TILFELLE SKADER, SKAL IKKE LEKETØYET BRUKES MED LADEREN TL SKADEN ER UTBEDRET.
- LEDNINGEN KAN IKKE BYTTES UT. HVIS LEDNINGEN BLIR SKADET SKAL LEKETØYET KASSERES.

Rengöring og vedlikehold: Dette kjøretøyet trenger periodisk vedlikehold og rengöring.
ADVARSEL: Opbevarerne utilgængeligt for barn under 36 måneder; på grunn av små deler. BRUK IKKE kjemikalier til rengöring av modellen, da det kan skade karosseriet. Bilen må ikke brukes på tykke tepper. Det kan være farlig da teppefibrer kan tvinne seg rundt akselen og kan føre til at motoren blir overopphet.

RADIOFORSTYRELSE: Kortvarig radioforstyrelser som medfører tap av kontroll på kjøretøjet kan oppstå i nærheten av høyspentledninger, på inneklemte områder med betongvegger eller nær andre radiosendere. Hvis slike forstyrelser oppstår, PRØV Å KJØRE ET ANNET STD.

FORSTYRELSE vil også oppstå dersom ET ANNET radiokontrollert kjøretøy eller en CB-radio brukes i samme område på SAMME FREKVEN.

👍 BEHOLD BOKSEN OG MANUALEN FOR FREMTIDIG REFERANSE.

NEDERLANDS



VARNING! KVÄVNINGSRISK

Smådelar. Inte lämplig för barn under 3 år.

- Kontrollera regelbundet batterierna så att inget läckage har uppstått.
- Ta alltid ur batterierna i leksaken när leken är färdig.
- Försök ALDRIG att ladda batterierna som inte är avsedda för det.
- Laddningsbara batterier skall aldrig laddas upp när det är monterade i leksaken.
- Laddningsbara batterier skall endast laddas upp under överinnsyn av vuxen person.
- Vid imontering av batterier var noga med att vända +/- polerna rätt annars kan kortslutning uppstå.
- Använd aldrig batterier av olika märke eller typ, blanda ej heller nya & gamla batterier.
- Använd endast rekommenderade batterier eller batterier av samma kvalitet.
- Var uppmärksam på batteri & laddenshet så att inga bort uppstår då det föreligger risk för kortslutning.
- Vid installeringen av batterierna säkerställ att batteriernas(+) och (-) poler är rätt insatta.
- Vid insättandet av batterierna säkerställ att fordonets on-off strömbrytare är på OFF.
- Undvik att använda gamla och nya alkaliska batterier blandat. Undvik att kombinera använda Ni-Mh batterier och alkaliska batterier. Undvik att kombinera använda laddade och tomma Ni-Mh batterier. Blanda inte gamla och nya alkaliska batterier. Blanda inte alkaliska, standard (kol-zink) eller laddningsbara (nickel-metallhydrid) batterier.
- Efter användning ta ut alla batterier från fordonet och sändaren.
- Förvara batterierna utom räckhåll för barn.
- Ta inte itu laddare och batterienhet.

⚠️OBS: BATTERIER MÅSTE ÅTERVINNAS ELLER KASSERAS KORREKT. Kontakta din lokala avfallshantering eller annan lämplig lokal myndighet för information.

SÄKERHETSREGLER FÖR ANVÄNDANDET

Välj en SÄKER plats för användandet av fordonet. Kör inte på gatan. Undvik att köra på SAND eller genom VATEN polar. Detta kan försämra prestationsförmågan. Kontrollera ytan framför dig samt se upp för hinder. Fordonets radiomottagare och sändare är känsliga instrument. Lämna inte under längre tid Fordonet eller sändaren nära något avsett VÄRME eller i DIREKT SOLLJUS.

Undvik att lämna Fordonet eller Sändaren UTOMHUS ÖVER NATTEN. FUKTIGHETEN på natten är skadligt för inre mekanismen. Försök INTE att plocka isär eller ändra på delarna.

ÄNDRINGAR ELLER MODIFIKATIONER SOM INTE UTTRYCKLIGEN GODKÄNTS ELLER FÅTT SAMTYCKE AV TILLVERKAREN KAN UPPHÄVA ANVÄNDARENS RÄTT ATT ANVÄNDA UTRUSTNINGEN.

- DE LADDNINGSBARA BATTERIEN BÖR ENDAST LADDAS AV EN VUXEN.
- LADDARE SOM ANVÄND TS LLEKSAKEN BÖR REGELBUNDET UNDERSÖKAS EFTER SKADOR PÅ SLADDEN, KONTAKTEN, HÖLJET OCH ANDRA DELAR, OCH OM NÅGON SKADA HITTAS BÖR LADDAREN INTE ANVÄNDAS MED LEKSAKEN TILLS SKADAN REPARERATS.
- ELSLADDEN KAN INTE ERSÄTTAS. OM SLADDEN SKADAS BÖR APPARATEN SKROTAS.

Rengöring och underhåll: Detta leksaksfordon behöver regelbundet underhåll och rengöring.
FÖRSIKTIGHET: Ge inte fordonet till små barn under 36 månader eftersom modellen innehåller små delar föreligger en risk att de kan skada sig. ANVÄND EJ kemikalier då de kan deformera eller skada karossen. ANVÄND INTE leksaken på tjocka mattor. Mattfibrer kan fastna runt hjulaxeln och överhettta motorn.

RADIO STÖRNING: Störningar kan orsaka av kablar med hög spänning, vissa byggnadskonstruktioner, betong murar eller smala plattor var RADIOSIGNALERNA som sänds från sändaren kan bli störda och göra det SVÅRT för fordonet att mottaga en GOD RADIOSIGNAL. Detta kan leda till oregelbundet uppförande hackigt/ryckigt gång eller tappandet av kontrollen över fordonet. FLYTTA TILL EN ANNAN PLATS ifall du drabbas av detta uppförande eller tappar kontrollen. Du drabbas av STÖRNINGAR ifall ett ANNAT radiostyr fordon eller CB radio är igång inom SAMMA FREKVENS område.

👍 BEHÅLL LÅDAN OCH MANUALEN FÖR FRAMTIDA BEHOV.



ПРЕДУПРЕЖДЕНИЕ! ОПАСНОСТЬ УДУШЕНИЯ

- Периодически проверяйте батареи на утечку электролита.
- Используйте батареи только в соответствии с инструкцией.
- Используйте аккумуляторы только были извлечены из игрушки перед зарядкой.
- Аккумуляторы должны заряжаться под наблюдением взрослых.
- При установке батареек и аккумуляторов соблюдайте полярность.
- Запрещается одновременно использовать батарейки разных производителей, а так же старые и новые батарейки.
- Используйте только рекомендуемые батарейки или аналоги сопоставимого качества.
- Запрещается замыкать контакты батареек и аккумуляторов накоротко.
- При установке батареек следите, чтобы (+) и (-) контакты были установлены точно.
- При замене батареек выключать на машине должен находиться в положении OFF.
- Запрещается использовать одновременно аккумуляторы и обычные батарейки.
- Запрещается использовать одновременно свежие и использованные батарейки. Не используйте новые и старые батарейки вместе. Не используйте вместе батарейки разных типов - щелочные (алкалиновые), стандартные (сольные) и аккумуляторы.

- После игры все батарейки должны быть извлечены из машины и пульта управления.
- Храните батарейки в недоступном для детей месте.
- Запрещается разбирать батарейки или зарядное устройство.

⚠️ ПРИМЕЧАНИЕ. БАТАРЕЙКИ НЕОБХОДИМО УТИЛИЗИРОВАТЬ ИЛИ ПЕРЕРАБОТАТЬ НАДЕЖДАЖИМ ОБРАЗОМ. За дополнительной информацией обращайтесь по утилизации твердых отходов или в соответствующие местные органы власти.

ПРАВИЛА БЕЗОПАСНОЙ ЭКСПЛУАТАЦИИ

Выберите БЕЗОПАСНОЕ место для игры. Не играйте на проезжей части. Избегайте вождения через ПЕСОК или ЛУЖИ, так как это может привести к поломке. Следите за поверхностью перед вами и избегайте преград. Принимки в машине и передатчик - это чувствительные приборы. Не оставляйте Машинку или Пульт управления рядом с источниками тепла или на прямом солнечном свете на продолжительное время. Запрещается оставлять на ночь Машинку или Пульт управления на улице. НОЧНАЯ ВЛАЖНОСТЬ МОЖЕТ ВРЕДНА ДЛЯ ВНУТРЕННИХ МЕХАНИЗМОВ. ЗАПРЕЩАЕТСЯ разбирать или модифицировать части машинки. ИЗМЕНЕНИЯ ИЛИ МОДИФИКАЦИИ, НЕ ОДОБРЕННЫЕ ПРОИЗВОДИТЕЛЕМ, АННИЛИРУЮТ ПРАВО ПОЛЬЗОВАТЕЛЯ НА ЭКСПЛУАТАЦИЮ ОБОРУДОВАНИЯ.

- АККУМУЛЯТОРНЫЕ БАТАРЕЙКИ ДОЛЖНЫ ЗАРЯЖАТЬ ТОЛЬКО ВЗРОСЛЫЕ.
- ИСПОЛЬЗУЙТЕ ДЛЯ ЗАРЯДКИ ИГРУШКИ ЗАРЯДНЫЕ УСТРОЙСТВА СЛЕДУЕТ РЕГУЛЯРНО ПРОВЕРЯТЬ НА НАЛИЧИЕ ПОВРЕЖДЕНИЙ ШНУРА, ВИЛКИ, КОРПУСА И ДРУГИХ ДЕТАЛЕЙ, А ТАКЖЕ, ПРИ НАЛИЧИИ ПОДОБНЫХ ПОВРЕЖДЕНИЙ, ИГРУШКУ НЕЛЬЗЯ ИСПОЛЬЗОВАТЬ С ТАКИМ ЗАРЯДНЫМ УСТРОЙСТВОМ, ПОКА ПОВРЕЖДЕНИЕ НЕ БУДЕТ УСТРАНЕНО.
- СЕТЕВОЙ ШНУР ЗАМЕНЕ НЕ ПОДЛЕЖИТ. ЕСЛИ СЕТЕВОЙ ШНУР ПОВРЕЖДЕН, УСТРОЙСТВО НЕОБХОДИМО СДАТЬ НА УТИЛИЗАЦИЮ.

Уход и чистка: Данная игрушка нуждается в периодическом уходе и чистке.
ВНИМАНИЕ: Храните в недоступном для детей до 3х лет месте, во избежание травм. Не ИСПОЛЬЗУЙТЕ химические вещества, так как они могут деформировать или повредить кузов. Не ИСПОЛЬЗУЙТЕ игрушки на толстом ковровом покрытии, так как волокна могут запутаться в осях и привести к перегреву двигателя.

РАДИОПОМЕХИ: Неуправляемость или плохая управляемость машинки могут являться следствием помех вызванных высокочастотными проводами, трансформаторами высокого напряжения. Некоторые виды зданий, бетонные стены, узкие коридоры могут РАССЕИВАТЬ СИГНАЛ ПУЛЬТА и затруднять прием машинкой УСТОЙЧИВОГО СИГНАЛА. Если вы столкнулись с данной проблемой ИЗМЕНИТЕ МЕСТО ИГРЫ. Вы так же можете столкнуться с ПОМЕХАМИ ОТ ДРУГИХ машинок на радиоуправлении или РАЦИИ, если они работают на ТОЙ ЖЕ ЧАСТОТЕ.

👍 СОХРАНИТЕ УПАКОВКУ И РУКОВОДСТВО ДЛЯ ИСПОЛЬЗОВАНИЯ В БУДУЩЕМ.



VAROITUS! TUKEHTUMISEN VAARA

Sisältää pieniä osia. Ei sovellu alle 3-vuotiaille.

- Tarkista säännöllisesti, että paristot eivät vuoda.
- Poista tyhjentyneet paristot lelusta.
- Paristoja, joita ei ole tarkoitettu ladattavaksi, ei saa ladata!
- Ladattavat paristot on poistettava lelusta ennen lataamista.
- Ladattavat paristot on ladattava aikuisen valvonnassa.
- Aseta paristot oikea napaisuus huomioiden.
- Älä sekoita eri paristotyyppejä tai uusia ja vanhoja paristoja keskenään.
- Käytä vain suositeltuja tai vastaavantyyppisiä paristoja.
- Syöttöliittimä ei saa oikosuolta.
- Aseta paristot siten että (+) ja (-) navat ovat asetettu oikein.
- Varmista että ajoneuvon off-kytkin on OFF asennossa asennettaessa paristoja.
- Älä käytä uusia ja vanhoja paristoja samanlaikaisesti. Älä yhdistä paristoja ja akkuja. Älä käytä yhtäaikaa erityyppisiä (esim tavallisia ja alkali-) paristoja tai ladattavia akkuja.
- Poista paristot ajoneuvosta ja lähettimestä käytön jälkeen.
- Pidä paristot pois lasten ulottuvilta.
- Älä pura laturia tai akkupakettia.

⚠️HUOMAUTUS: PARISTOT TÄYTYY KIERRÄTTÄÄ TAI HÄVITTÄÄ OIKEIN. Ota yhteyttä kuntasi jätehuoltoviranomaiseen tai muuhun jätetoista vastuulliseen virastoon.

OHJEITA KÄYTTÖÄ VARTEN

Valitse TURVALLINEN paikka käyttöä varten. Älä aja kadulla. Vältä ajamista HIEKASSA tai VESI lammikoissa. Nämä voivat vahingoittaa ajoneuvoa. Tarkista edessä olevat ajopinnat ja varo esteitä. Ajoneuvosi vastaanotin ja lähetin ovat herkkiä lähteitä. Älä jätä ajoneuvoa tai lähettästä KUUMAAN paikkaan tai SUORAAN AJURINKOON pitkiä aikoja.

Vältä jättämistä Ajoneuvoa tai Lähetintä ULOS YÖN YLI. YÖ KASTE on VAHINGOLLINEN LAITTEEN SISÄISILLE MEKANISMEILLE. ÄLÄ yritä purkaa tai muuttaa mitään osista.

KAIKI MUUTOKSET TAI MODIFIKAATIOT, JOTKA EIVÄT OLE VALMISTAJAN HYVÄKSYMIÄ TAI MIHIN EI OLE SAATU HYVÄKSYNTÄÄ VOIVAT AIHEUTTAA KÄYTTÄJÄLLE VAARAA.

- LADATTAVAT PARISTOT SAA LADATA VAIN AIKUISEN VALVONNASSA.
- LEULUN KANSSA KÄYTTÄVÄT LATURIIT TULEE TARKASTAA SÄÄNNÖLLISESTI JOHTOON, PISTOKKEeseen, KOTELOON SEKÄ MUIHIN OSIIN KOHDISTUNEILTA VAHINGOILTA. MIKÄLI VAHINKOJA HAVAITAAN, EI LEUUA TULE KYSEISEN LATORIN KANSSA KÄYTTÄÄ ENNEN VAHINKOJEN KORJAAMISTA.
- VIRTAJOHTOA EI VOI VAIHTTAA. JOS JOHTO ON VAURIOITUNUT, LAITE TULEE HÄVITTÄÄ.

Puhdistus ja ylläpito: Tämä leikkiajoneuvo tarvitsee ajoittaista ylläpitoa ja puhdistusta.
VAROITUS: Eialle 36 kuukauden ikaisten lasten ulottuville loukkaantumisvaaran vuoksi. Älä käytä kemikaaleja sillä ne voivat vahingoittaa tuotetta. Älä käytä autoa parkaunkkaisella matolla. Maton kuidut voivat tarttua akseliin ja aiheuttaa siten moottorin ylikuumentumisen.

RADIOHÄIRIÖ: Häiriöitä saattavat aiheuttaa korkeajännitekaapelit, korkeajännite muuntajat, tietynlaiset rakennukset, betonimuurit tai kaapeit paikat missä lähetettävä RADIOSIGNAALI SAATTAAA HÄIRIINTYÄ ja vaikeuttaa ajoneuvoa vastaanotamasta HYVÄÄ SIGNAALIA. Tämä saattaa aiheuttaa ajoneuvon epäsiirunnollista käyttäytymistä tai hallinnan menettämistä kokonaan. VAIHDA PAINKAA ohjall epäsiirunnollista käytöstä tai hallinnan menettämistä ilmenee. Häiriöitä saattaa esiintyä mikäli tonissa on käytössä ajoneuvo tai CB radio on käytössä samalla taajuusalueella.

👍 SÄILYTÄ LAATIKKO JA KÄYTTÖOHUE MYÖHEMPÄÄ TARVETTA VARTEN.

Operating frequency range / Gamme de
